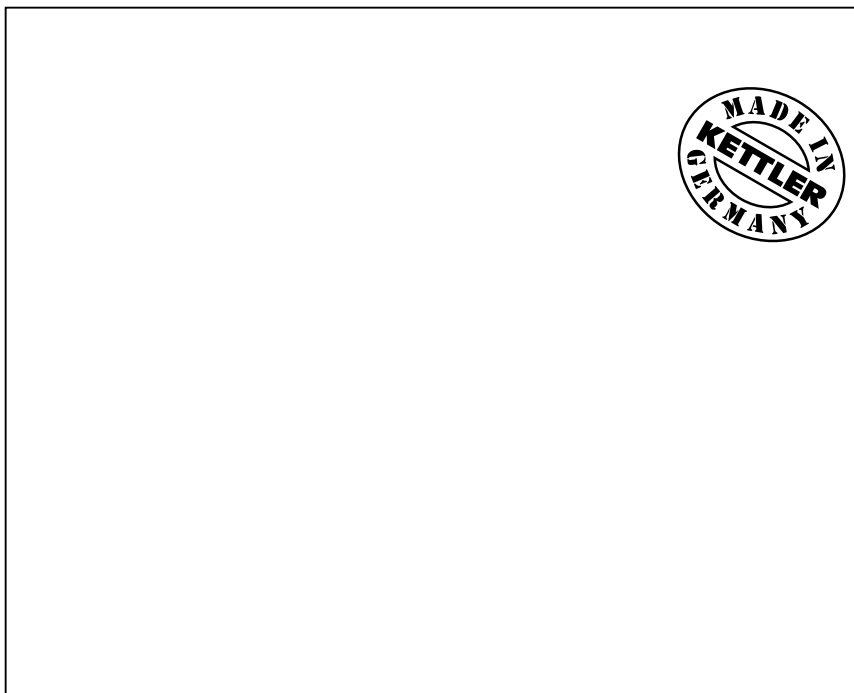


# KETTLER

## Montageanleitung für TANDEM

Art. Nr. 08136-000/-500/-600

Der Umwelt zuliebe: wir drucken auf 100% Altpapier!



**FREIZEIT MARKE KETTLER**

HEINZ KETTLER GmbH & Co. KG · Postfach 1020 · D-59463 Ense-Parsit

**Bitte lesen Sie diese Anleitung vor der Montage und der ersten Benutzung aufmerksam durch. Sie erhalten wichtige Hinweise für Ihre Sicherheit sowie den Gebrauch und die Wartung dieses KETTLER-Produktes. Bewahren Sie diese Anleitung zur Information bzw. für Wartungsarbeiten und Ersatzteilbestellungen sorgfältig auf.**

Dieses KETTLER-Produkt wurde nach dem aktuellen Stand der Sicherheitsvorschriften konstruiert und unter einer ständigen Qualitätsüberwachung gefertigt. Die hieraus gewonnenen Erkenntnisse lassen wir in unsere Entwicklung einfließen. Aus diesem Grunde behalten wir uns Änderungen in Technik und Design vor, um unseren Kunden immer eine optimale Produktqualität bieten zu können. Sollte es trotzdem Grund für Beanstandungen geben, wenden Sie sich bitte an Ihren Fachhändler.

## Zu Ihrer Sicherheit

- **Achtung:** Beaufsichtigen Sie den Spielbetrieb (Erwachsener). Die Benutzung ist nur durch eine (1) Person (außer bei Tandem-Sitz) zulässig. Benutzen Sie das Fahrzeug nicht in der Nähe von Abhängen, Treppen, Straßen, Bahnanlagen, Gewässern, etc. Bei der Benutzung ist festes Schuhwerk zu tragen. Wir empfehlen das Tragen geeigneter Schutzbekleidung und Sicherheitshelm.
- Dieses Spielgerät ist ausschließlich für den privaten Gebrauch bestimmt (keine gewerbliche oder öffentliche Nutzung).
- Alle KETTLER-Kinderfahrzeuge entsprechen der EN 71-1/-2/-3 (Europa-Norm „Sicherheit von Spielzeug“; max. Benutzergewicht: 50 kg). Durch unsachgemäße Reparaturen und bauliche Veränderungen (Demontage von Originalteilen, Anbau von nicht zulässigen Teilen, etc.) können Gefahren für den Benutzer entstehen.
- Dieses Fahrzeug darf nur für seinen bestimmungsgemäßen Zweck verwendet werden, d. h. als Spielgerät für die Benutzung durch eine (1) Person. Jegliche andere Verwendung ist unzulässig und möglicherweise gefährlich. Der Hersteller kann nicht für Schäden verantwortlich gemacht werden, die durch einen nicht bestimmungsgemäßen Gebrauch verursacht wurden.
- Beschädigte Bauteile können die Sicherheit der Benutzer gefährden und die Lebensdauer des Fahrzeuges beeinträchtigen. Führen Sie deshalb in kurzen Abständen, dem Betrieb angemessen, regelmäßig Kontrollen aller Bauteile auf mögliche Schäden und lose Verbindungen durch (Schrauben, Steckverbindungen, etc.).
- Tauschen Sie beschädigte/verschlissene Bauteile sofort aus und entziehen Sie das Gerät bis zur Reparatur der Nutzung. Es könnten sonst unvorhersehbare Schäden/Gefahren auftreten. Benutzen Sie im Bedarfsfall ausschließlich Original KETTLER-Ersatzteile!
- Stellen Sie sicher, dass erst mit dem Fahrzeug gespielt wird, nachdem die Montage ordnungsgemäß von einer erwachsenen Person durchgeführt und kontrolliert worden ist.
- Obwohl bei bestimmungsgemäßem Einsatz des Fahrzeuges Gefährdungen der Kinder weitgehen ausgeschlossen sind, sollten Sie den Spielbetrieb beaufsichtigen.
- Da das Fahrzeug ein Spielgerät ist, entspricht es nicht den Bestimmungen für den öffentlichen Straßenverkehr und darf aus diesem Grunde auch nicht daran teilnehmen.
- Bedenken Sie, dass bei der Benutzung von Schaukeln, Klettergerüsten, Dreirädern u. ä. immer die Gefahr eines Sturzes, eines Kippens usw. für den Benutzer besteht.
- Verbinden Sie das Kinderfahrzeug nicht mit anderen Fahrzeugen, Sportgeräten oder sonstigen Zugeinrichtungen, da das Kinderfahrzeug ist nicht für höhere Geschwindigkeiten konzipiert ist.
- Beachten Sie, dass Kinder ihre eigenen Fähigkeiten und bestimmte (Gefahren-) Situationen oftmals noch nicht richtig einschätzen können. Bedenken Sie auch, daß es durch das natür-

liche Spielbedürfnis und Temperament der Kinder zu unvorhersehbaren Situationen kommen kann, die eine Verantwortung seitens des Herstellers ausschließen.

- Tragen Sie dafür Sorge, dass das Kinderfahrzeug nur in einer gefahrenfreien Umgebung benutzt wird.
- Das Kinderfahrzeug ist ein unbeleuchtetes Spielgerät. Die Benutzung im Dunklen ist gefährlich.
- **⚠ Achtung!** Halten Sie während der Montage des Produktes Kinder fern (verschluckbare Kleinteile).

## Zur Handhabung

- Kontrollieren Sie vor jeder Benutzung des Gerätes immer alle Schraub- und Steckverbindungen sowie die jeweiligen Sicherungseinrichtungen auf ihren korrekten Sitz.
- Unterweisen Sie Kinder im richtigen Umgang mit dem Fahrzeug und machen Sie sie auf mögliche Gefahren aufmerksam.
- Achten Sie darauf, dass das Kind bei der Benutzung festes Schuhwerk trägt.
- Beachten Sie, dass sich bei Geräten ohne Freilauf die Pedale auch mitdrehen, wenn das Fahrzeug nur geschoben wird oder rollt.
- Das Kinderfahrzeug verfügt nicht über eine sogenannte Feststellbremse. Sichern Sie daher abgestellte Fahrzeuge gegen Wegrollen. Lassen Sie Kinder, die das Gerät noch nicht alleine beherrschen, nicht unbeaufsichtigt bei dem abgestellten Fahrzeug.
- Bei Geräten mit Verstellmöglichkeit passen Sie dieses bitte an die Körpergröße ihres Kindes an.
- Transportieren Sie keine Gegenstände auf dem Fahrzeug.
- Verwenden Sie zur Säuberung und Pflege umweltfreundliche, keinesfalls aggressive oder ätzende Mittel.
- Geben Sie vierteljährlich einigen Tropfen Öl an die Lagerbuchsen des Lenkers und der Räder.
- Bei Modellen mit Luftbereifung: Beim Abstellen von Spielgeräten mit Luftbereifung auf Böden, die lösungsmittelhaltige Stoffe enthalten oder mit solchen verklebt sind (z. B. PVC), besteht die Gefahr von Fleckenbildung durch eine chemische Reaktion mit dem Naturprodukt Kautschuk. Legen Sie im Zweifelsfall Abdeckmaterial unter die Räder. Achten Sie auf den richtigen Reifendruck (2,5 bar); ein zu niedriger Druck erhöht den Verschleiß und erschwert das Fahren!
- Bei Modellen mit Schubstange: Vergewissern Sie sich stets, dass die Schubstange richtig im Adapter eingesetzt und verriegelt ist. Hängen Sie keine Lasten an die Schubstange! Das Fahrzeug könnte umfallen und Ihr Kind Schaden nehmen. Die Schubstange ist für die Bedienung durch Erwachsene vorgesehen, überlassen Sie nicht Kindern die Verantwortung für andere Kinder! Bei freiem Spielbetrieb ist die Schubstange aus Sicherheitsgründen zu entfernen.

## Montagehinweise

- Die Montage muß sorgfältig und von einer erwachsenen Person durchgeführt werden. Sehen Sie sich diese Montageanleitung vor Beginn der eigentlichen Arbeit genau an. Innerhalb der einzelnen Abbildungen ist die Montagefolge ggf. durch Buchstaben vorgegeben. Halten Sie sich genau an die angegebenen Montageschritte, damit eine sichere Benutzung und Funktion gewährleistet ist.
- Beachten Sie, dass bei jeder Benutzung von Werkzeug und bei handwerklichen Tätigkeiten **immer** eine mögliche Verletzungsgefahr besteht. Gehen Sie daher sorgfältig und umsichtig bei der Montage des Gerätes vor!
- Sorgen Sie für eine gefahrenfreie Arbeitsumgebung, lassen Sie z. B. kein Werkzeug umherliegen. Deponieren Sie z. B. Verpackungsmaterial so, dass keine Gefahren davon

ausgehen können. Bei Folien/Kunststofffüten für Kinder **Erstickungsgefahr!**

- Bitte verschrauben Sie zunächst alle Teile lose und kontrollieren Sie deren richtigen Sitz. Drehen Sie die selbstsichernden Muttern bis zum spürbaren Widerstand zuerst mit der Hand auf, anschließend ziehen Sie sie **gegen den Widerstand (Klemmsicherung) mit einem Schraubenschlüssel richtig fest**. Kontrollieren Sie alle Schraubverbindungen nach dem Montageschritt auf festen Sitz. **Achtung:** wieder gelöste Sicherheitsmutter werden unbrauchbar (**Zerstörung der Klemmsicherung**) und sind durch Neue zu ersetzen.
- Bei Montage von Kunststoffgriffen: Zur Montageerleichterung wärmen Sie die Lenkergriffe in warmen Wasser an.
- Aus fertigungstechnischen Gründen behalten wir uns die Vormontage von Bauteilen (z.B. Rohrstopfen) vor.

## Ersatzteilbestellung Seite 27

Geben Sie bei Ersatzteilbestellungen bitte die vollständige Artikelnummer, die Ersatzteilnummer, die benötigte Stückzahl und die Seriennummer des Gerätes (siehe Handhabung) an.

**Bestellbeispiel:** Art.-Nr. 08136-000-500-600 / Ersatzteil-Nr. 91670058 / 1Stück / Serien-Nr.: .....

Bewahren Sie die Originalverpackung des Gerätes gut auf, damit sie später u. U. als Transportverpackung verwendet werden kann.

Warenretouren sind **nur** nach Absprache und mit transportsicherer (Innen-) Verpackung, möglichst im Originalkarton vorzunehmen.

Wichtig ist eine detaillierte Fehlerbeschreibung/Schadensmeldung!

**Wichtig:** Zu verschraubende Ersatzteile werden grundsätzlich ohne Verschraubungsmaterial berechnet und geliefert. Falls Bedarf an entsprechendem Verschraubungsmaterial besteht, ist dieses durch den Zusatz **„mit Verschraubungsmaterial“** bei der Ersatzteilbestellung anzugeben.

### Entsorgungshinweis

KETTLER-Produkte sind recyclebar. Führen Sie das Gerät am Ende der Nutzungsdauer einer sachgerechten Entsorgung zu (örtliche Sammelstelle).

**HEINZ KETTLER GmbH & Co.KG · SERVICECENTER · Henry-Everling-Str. 2 · D-59174 Kamen**  
**Tel.: 02307 / 974-2111**  
**Fax: 02307 / 974-2295**  
**E-Mail: service.spiel@kettler.de**

**KETTLER Austria GmbH · Ginzkeyplatz 10 · A-5020 Salzburg**

**Trisport AG · Im Hösch · CH-6331 Hünenberg**  
**<http://www.kettler.de>**

**Read these instructions carefully before assembling the product or using it for the first time. They contain important information for your safety and for the correct use and maintenance of this KETTLER product. Keep the instructions in a safe place for information or for ordering spare parts.**

This KETTLER product has been designed in accordance with the latest standards of safety and subjected to constant quality monitoring. The data gained from this quality process is then incorporated in the development of our products. For this reason, we reserve the right to make changes in design and technology in order to offer our customers products of the highest standard of quality at all times. In spite of this, should you have any ground for complaint, please contact your KETTLER dealer.

## For your safety

- **Attention:** An adult should always supervise playing. Only one child may use this product (exception: the tandem seat). Do not use the wheeled toy near slopes, steps, roads, railways, lakes and rivers, etc. Sturdy footwear should be worn at all times. We recommend wearing suitable protective clothing and a safety helmet.
- This toy is designed only for private use (no commercial or public use).
- This child's wheeled toy conforms to the stipulated safety regulations European standard EN 71-1/-2/-3 („Safety regulations for childrens toys“; max. weight of user: 50 kg). Incorrect repairs or alterations (removal of original parts or addition of other parts etc.) may be a source of danger to the user.
- This product may only be used for the intended purpose, i.e. as a wheeled toy to be used by one (1) child. All other use is not permitted, and possibly dangerous. The manufacturer cannot be held responsible for damages caused by improper use.
- Damaged parts may endanger the user and shorten the life span of the product. Please check all parts regularly, in short intervals according to use, for possible damages and loose connections (screws, plug-in connections).
- Damaged or worn parts must be replaced straight away and the vehicle must be withdrawn from use until repaired. If required please only use original KETTLER spare parts.
- Please ensure that the vehicle will only be used for playing when assembly has been carried out correctly, and checked, by an adult.
- Although there is practically no danger to children when using the vehicle according to its intended purpose, you should always supervise play activities.
- As the product is only a toy it should not be used on public roads, because it does not conform to the road traffic regulations.
- Please bear in mind that there is always a danger of children injuring themselves (falling off, tipping over etc.) whilst using swings, climbing frames, tricycles or similar equipment.
- Do not connect this toy to any other product; because this child's wheeled toy has not been designed for higher speeds.
- Please bear in mind that children are very often not able to judge their own capabilities and certain (dangerous) situations. Also consider that a natural urge to play plus their temperament may lead children into unforeseen situations for which the manufacturer cannot be held responsible.
- Please ensure that the wheeled toy is only used in surroundings free of danger.
- This wheeled toy does not have lights. It is dangerous to use it in the dark.
- **⚠ Caution:** While assembly of the product keep off children's reach (Choking hazard - contains small parts).

## Handling

- Before use always check that all screws and plug-in connections and respective safety devices fit correctly.
- Instruct children in the correct use of the product, and draw their attention to possible dangers.
- Sturdy, closed footwear must be worn when using this product.
- Please note that pedals on any wheeled toy without freewheeling appliance will turn even if the product is being pushed or is coasting.
- This wheeled toy does not have a so-called parking brake. Therefore secure the vehicle against rolling away. Do not leave children, who are not old enough to use the wheeled toy, unattended on a product.
- If this product can be adjusted please adapt it to your child's height.
- Do not transport anything on this product.
- Never use corrosive or abrasive substances to clean the toy. Never use substances which may cause pollution of the environment.
- Lubricate the bearing sleeves of the wheels and the handlebars with a few drops of oil every two or three months.
- For models with pneumatic tyres: When leaving wheeled toys with pneumatic tyres on floors containing solvents or which have been glued with such solvents (e.g. PVC) they may possibly stain it due to a chemical reaction with the natural product caoutchouc. If in doubt place something underneath the wheels. Ensure that air pressure in the tyres is correct (2,5 bar); if air pressure is too low this increases wear, and makes riding the toy more difficult!
- For models with push bars: Always ensure that the push bar fits correctly in the adaptor, and locks. Do not hang any weights on the bar! The vehicle may tip over, and your child may be hurt. The push bar is intended for adult use only, do not pass responsibility for children on to other children. For free play time take the push bar off for safety reasons.

## Assembly of the toy vehicle

- The toy vehicle must be assembled carefully by an adult person. Study the assembly instructions carefully before beginning work. Assemble the vehicle in the exact sequence shown by the letters in the diagrams. This is essential for the safe function and use of the toy vehicle.
- Please note that there is **always** a danger of injury when working with tools or doing manual work. Therefore please be careful when assembling this machine.
- Ensure that your working area is free of possible sources of danger, for example don't leave any tools lying around. Always dispose packaging material in such a way that it may not cause any danger. There is always a **risk of suffocation** if children play with plastic bags!
- Bolt all the parts together loosely at first, and check that they have been assembled correctly. Tighten the locknuts by hand until resistance is felt, **then use spanner to finally tighten nuts completely against resistance (locking device)**. Then check that all screw connections have been tightened firmly. **Attention:** once locknuts have been unscrewed they no longer function correctly (the **locking device is destroyed**), and must be replaced.
- When assembling plastic grips: The grips can be pushed onto the handlebars more easily if they are first soaked in warm water.
- For technical reasons, we reserve the right to carry out preliminary assembly work (e.g. addition of tubing plugs).

## List of spare parts page 27

When ordering spare parts, always state the full article number, spare-partnumber, the quantity required and the S/N of the product (see handling).

**Example order:** Art. no. 08136-000-500-600 / spare-part no. 91670058 / 1 pieces / S/N .....

Please keep original packaging of this article, so that it may be used for transport at a later date, if necessary.

Goods may **only** be returned after prior arrangement and in (internal) packaging, which is safe for transportation, in the original box if possible.

It is important to provide a detailed defect description / damage report!

**Important:** spare part prices do not include fastening material; if fastening material (bolts, nuts, washers etc.) is required, this should be clearly stated on the order by adding the words „**with fastening material**“.

### Waste Disposal

KETTLER products are recyclable. At the end of its useful life please dispose of this article correctly and safely (local refuse sites).

**KETTLER (GB) Ltd. · KETTLER House, Merse Road · North Moons Moat · Redditch,  
Worcestershire · B 98 9 HL · Great Britain**

**KETTLER International Inc. · 1355 London Bridge Road · Virginia Beach · Virginia  
VA 23453 USA**  
<http://www.kettler.de>

**Veillez lire attentivement ces instructions avant le montage et la première utilisation. Vous y trouverez des indications importantes pour votre sécurité, ainsi que pour l'utilisation et la maintenance de ce produit KETTLER. Conservez soigneusement ces instructions pour votre information et/ou pour les travaux de maintenance ou les commandes de pièces de rechange.**

Ce produit KETTLER a été conçu conformément à l'état actuel des prescriptions de sécurité et fabriquée sous une surveillance constante de la qualité. Les connaissances acquises dans ce contexte sont utilisées lors de notre travail de développement. Pour cette raison, nous nous réservons le droit de procéder à des modifications de la technique et de la stylistique, afin de pouvoir toujours proposer à nos clients des produits de qualité optimale. Au cas où vous auriez malgré tout une raison de faire des réclamations, veuillez vous adresser à votre vendeur spécialisé.

## Pour votre sécurité

- **Attention:** Ne laissez l'enfant jouer que sous la surveillance d'adultes. L'utilisation du véhicule est autorisée seulement pour une personne (à l'exception d'un siège tandem). N'utilisez pas le véhicule aux abords de pentes, d'escaliers, de routes, d'installations ferroviaires, de cours d'eau, etc. Pour utiliser le véhicule, il faut porter des chaussures solides et fermées. Nous conseillons également le port de vêtements de protection appropriés et d'un casque de sécurité.
- L'utilisation n'est autorisée que dans le domaine privé (ne pas d'utilisation commerciale ou public).
- Tous les véhicules de KETTLER conforment à la norme EN 71-1/-2/-3 (Norme européenne de la sécurité des jouets; article n'est pas approprié à des personnes pesant plus de 50 kg.). Des réparations mal faites et des modifications de la construction (démontage de pièces originales etc.) peuvent présenter des dangers pour l'utilisateur
- Ce véhicule ne peut être utilisé que dans le but pour lequel il a été construit, c'est-à-dire en tant que véhicule de jeu dont l'utilisation est prévue pour une seule personne. Toute autre utilisation n'est pas permise et pourrait être dangereuse. Le fabricant ne peut pas être rendu responsable des dommages causés à la suite d'une utilisation dans un but autre que celui prévu.
- Des éléments de construction endommagés peuvent mettre en danger la sécurité des utilisateurs et nuire à la durabilité du véhicule. Vérifiez régulièrement et à de courts intervalles, en fonction de l'utilisation, si tous les éléments de construction sont en bon état et si certains assemblages ne sont pas desserrés (vis, cavaliers, etc.)
- Tout élément de construction endommagé ou usé doit être immédiatement remplacé. Le véhicule doit alors être retiré de la circulation jusqu'à sa remise en état. En cas de besoin, veillez à n'utiliser que des pièces de rechange d'origine de la société KETTLER.
- Avant la mise en circulation du véhicule, assurez-vous si l'assemblage a été exécuté correctement et contrôlé par un adulte.
- Bien qu'une utilisation correcte et appropriée exclue tout risque pour les enfants, ne laissez pas les enfants jouer sans surveillance.
- S'agissant d'un véhicule de jeu, ce véhicule ne répond pas aux normes d'agrément pour la circulation sur la voie publique. Il ne peut donc pas circuler sur la voie publique.
- Veillez considérer que l'utilisation de balances et jeux d'escalade, de tricycles, représente toujours un risque de chute, de renversement pour les utilisateurs.
- N'attachez pas le véhicule pour enfant à un autre véhicule, à un appareil de sport ou à

tout autre dispositif de tirage. Le véhicule pour enfant n'est pas conçu pour une grande vitesse.

- Veuillez considérer que les enfants souvent surestiment leurs capacités et ne sont pas en mesure de reconnaître les situations dangereuses. Suite à un besoin naturel de jouer et du fait du tempérament des enfants, des situations imprévisibles peuvent se produire, qui excluent la responsabilité du fabricant.
- Veillez à ce que le véhicule pour enfant soit uniquement utilisé dans un endroit ne représentant aucun danger.
- Le véhicule pour enfant est un jouet sans éclairage. Son utilisation dans l'obscurité est dangereuse
- **⚠ Attention !** Pendant le montage du produit, maintenir les enfants à l'écart (petites pièces risquant d'être avalées).

## Maniement

- Avant chaque utilisation, vérifiez que les raccords à vis et cavaliers ainsi que les dispositifs de sécurité correspondants sont en bonne position.
- Veuillez expliquer aux enfants comment utiliser le véhicule et les informer des risques possibles.
- Lors de l'utilisation du véhicule, il est recommandé de porter des chaussures solides et fermées.
- Veuillez considérer que pour les appareils sans roue libre, les pédales tournent aussi lorsque l'appareil est poussé ou lorsqu'il roule.
- Le véhicule pour enfant n'est pas équipé de frein de stationnement. Assurez-vous que l'appareil en stationnement ne risque pas de rouler. Ne laissez pas un enfant qui ne maîtrise pas encore le véhicule sans surveillance sur le véhicule en stationnement.
- Pour les modèles à hauteur variable, veuillez ajuster le véhicule à la taille de votre enfant.
- N'utilisez pas le véhicule pour transporter des objets.
- Pour le nettoyage et l'entretien de la trottinette, utilisez des produits respectueux de l'environnement, en aucun cas des produits corrosifs ou caustiques.
- Mettez quelques gouttes d'huile sur les coussinets du guidon et des roues tous les trois mois.
- Pour les modèles à pneus : en laissant les véhicules à pneu sur un sol composé de matières à base de solvants ou étant collé avec des solvants (par exemple, PVC), une réaction chimique avec le produit naturel «caoutchouc» peut provoquer la formation de taches. En cas de doute, mettez une protection sous les roues. Veillez à la bonne pression des pneus (2,5 bars); les pneus insuffisamment gonflés s'usent plus rapidement et ne permettent pas de rouler aussi facilement.
- Pour les modèles avec une barre de guidage : assurez-vous que la barre de guidage est bien enfoncée dans le raccord et qu'elle s'enclenche bien. Ne suspendez aucune charge à la barre de guidage ! Le véhicule pourrait se renverser et votre enfant pourrait se blesser. La barre de guidage est prévue pour être utilisée par un adulte ; ne laissez pas à des enfants la responsabilité de veiller sur d'autres enfants. Pour des raisons de sécurité, veuillez retirer la barre de guidage lors de jeux libres.

## Instructions de montage

- Le montage doit être effectué avec soin par une personne adulte. Consultez attentivement ces instructions de montage avant de commencer les travaux de montage proprement dits.

Les différentes étapes sont également expliquées par des symboles sur les illustrations successives. Respectez exactement les étapes de montage indiquées, afin qu'une utilisation et un fonctionnement sûrs de la trottinette soient assurés.

- N'oubliez pas que toute utilisation d'outils et toute activité artisanale présente **toujours** des risques de blessure. Travaillez avec soin et soyez prudents lors du montage de l'appareil!
- Assurez que la zone de travail ne présente aucun risque. Ne laissez pas traîner par exemple des outils et rangez p. ex. le matériau d'emballage de manière à ce qu'il ne constitue pas de dangers. Des feuilles / sacs plastiques présentent un **risque d'étouffement** pour les enfants!
- D'abord, assemblez toutes les parties sans serrer les vis et contrôlez leur bonne mise en place. Serrez à la main les écrous indesserrables jusqu'à perception de la résistance. Ensuite, serrez-les à fond contre la résistance (sûreté de serrage) à l'aide d'une clé. Après cet étape de montage, contrôlez le serrage de tous les assemblages à vis. **Attention:** des écrous de sûreté desserrés ne peuvent pas être réutilisés (**destruction de la sûreté de serrage**) et sont à remplacer.
- Pour faciliter le montage, chauffer les les poignées du guidon dans de l'eau chaude.
- Nous nous réservons le droit de monter certains composants (tels que les bouchons des tubes), et ce, pour des raisons techniques.

### Liste des pièces de rechange page 27

En cas de commande de pièces de rechange, nous vous prions de mentionner la référence article, le numéro de pièce de rechange, la quantité demandée et le numéro de série de l'appareil (voir mode d'emploi).

**Exemple de commande:** no. d'art. 08136-000-500-600 / no. de pièce de rechange 91670058/ 1 pièces / no. de contrôle/no. de série ..... Conservez l'emballage d'origine du produit afin de pouvoir l'utiliser ultérieurement comme emballage de transport.

Il **ne** faut effectuer des retours de marchandises **qu'**après accord préalable et dans un emballage (intérieur) sûr pour le transport, si possible dans son carton original.

Il est important d'établir une description de défaut détaillée / déclaration de dommages !

**Important:** les pièces de rechange visser sont toujours facturées et livrées sans matériel de vissage. Si vous avez besoin du matériel de vissage correspondant, ceci doit être indiqué par le supplément „**avec matériel de vissage**” lors de la commande des pièces de rechange.

#### Remarque relative à la gestion des déchets

Les produits KETTLER sont recyclables. A la fin de sa durée d'utilisation, remettez l'appareil à un centre de gestion de déchets correct (collecte locale).

**KETTLER France · 5, Rue du Château · Lutzelhouse · F-67133 Schirmeck Cédex**

**KETTLER Benelux B.V. · Filiaal België · Brandekensweg 9 · B-2627 Schelle**

**Trisport AG · Im Bösch 67 · CH-6331 Hünenberg**

**<http://www.kettler.de>**

**Lees deze instructies vóór montage en gebruik van dit KETTLER speelgoed zorgvuldig door en bewaar deze als informatiemateriaal, onderhoudswerkzaamheden en voor het bestellen van onderdelen. U heeft dan waardevolle adviezen voor de veiligheid van uw kind alsmede voor het gebruik en het onderhoud van de KETTLER speelgoed.**

De KETTLER speelgoed is volgens de laatste veiligheidstechnische eisen geconstrueerd en wordt voortdurend op kwaliteit gecontroleerd. De door deze kwaliteitscontrole opgedane ervaringen komen de ontwikkeling van dit rijdend speelgoed ten goede. Om deze reden behouden wij ons het recht voor technische wijzigingen aan te brengen en het ontwerp aan te passen om onze klanten voortdurend een optimale kwaliteit te kunnen bieden. Mocht u desondanks klachten hebben, dan gelieve u zich tot uw vakhandelaar te wenden.

## Voor uw veiligheid

- Let op: houd toezicht tijdens het spelen (volwassene). Het gebruik is slechts toegestaan voor één (1) persoon (behalve bij de tandemzitting). Gebruik het voertuig niet in de buurt van hellingen, trappen, straten, spoorweglijnen, water, etc. Draag tijdens het gebruik stevige schoenen. Wij adviseren het dragen van geschikte beschermkleding en veiligheidshelm.
- Dit speelgoed is uitsluitend ontworpen voor privé gebruik (niet voor commercieel of openbaar gebruik).
- Alle KETTLER kindervoertuigen voldoen aan de EN 71-1/-2/-3 (europa-norm "veiligheid van speelgoed"; product is niet geschikt voor personen die zwaarder zijn dan 50 kg). Niet correct uitgevoerde reparaties en wijzigingen (demontage van originele onderdelen, montage van niet toegestane onderdelen etc.) kunnen gevaar voor het kind opleveren.
- Dit voertuig mag alleen voor zijn geëigende doeleinden gebruikt worden, d.w.z. als speelgoed te gebruiken door één (1) persoon. Elk ander gebruik is niet toegestaan en mogelijk zeer gevaarlijk. De fabrikant is niet aansprakelijk voor schade veroorzaakt door ondoelmatig gebruik.
- Beschadigde onderdelen kunnen de veiligheid van de gebruiker in gevaar brengen en de levensduur van het voertuig beïnvloeden. Controleer daarom in korte intervallen, al naar gelang het gebruik, regelmatig alle onderdelen op mogelijke schade en losse verbindingen (schroeven, steekverbindingen, etc.).
- Beschadigde of versleten onderdelen dienen direct vervangen te worden, gebruik het voertuig niet totdat de reparatie doorgevoerd is. Er kunnen anders onvoorziene schades / gevaren ontstaan. Gebruik indien nodig uitsluitend originele KETTLER-onderdelen!
- Vergewis u ervan dat er pas met het voertuig gespeeld wordt, nadat de montage naar behoren door een volwassen persoon uitgevoerd en gecontroleerd is.
- Hoewel bij doelmatig gebruik van het voertuig gevaren voor kinderen grotendeels uitgesloten zijn, dient u tijdens het spelen toch toezicht te houden.
- Omdat het voertuig een speeltoestel is, voldoet het niet aan de bepalingen voor het openbare straatverkeer en mag daarom ook niet aan het verkeer deelnemen.
- Bedenk dat bij het gebruik van schommels, klimrekken, driewielers e.d. voor de gebruiker altijd het gevaar van vallen, omslaan e.d. aanwezig is.
- Verbind het kindervoertuig niet met een ander voertuig, sportapparaat of andere trekvoorzieningen; het kindervoertuig is niet voor grotere snelheden ontworpen.
- Denk eraan, dat kinderen hun eigen vaardigheden en bepaalde (gevaarlijke) situaties vaak niet goed kunnen inschatten. Bedenk ook, dat ze door hun natuurlijke speelsheid en temperament in situaties terecht kunnen komen die niet te voorzien waren en die buiten de

verantwoording van de fabrikant vallen.

- Zorg ervoor dat het kindervoertuig alleen in een geveenvrije omgeving gebruikt wordt.
- Het kindervoertuig is een onverlicht speeltoestel. Gebruik in het donker is gevaarlijk.
- ⚠ **Let op!** Houd tijdens de montage van het product kinderen uit de buurt (de kleine delen kunnen makkelijk ingeslikt worden).

## Gebruik

- Controleer voor elk gebruik van het apparaat altijd alle schroef- en steekverbindingen alsmede de desbetreffende veiligheidsvoorzieningen op een correcte bevestiging.
- Leer kinderen het voertuig juist te gebruiken en wijs ze op mogelijke gevaren.
- Let erop dat het kind tijdens het gebruik stevige, dichte schoenen draagt.
- Let erop, dat bij voertuigen zonder vrijloop de pedalen ook meedraaien als het apparaat geduwd of gerold wordt.
- Het kindervoertuig beschikt niet over een zogenaamde opbergrem. Zeker daarom de opgeboren voertuigen tegen weggrollen. Laat kinderen, die het apparaat nog niet alleen beheersen, niet zonder toezicht op een stilstaand voertuig.
- Pas toestellen met verstelmogelijkheden a.u.b aan de lichaams lengte van uw kind aan.
- Transporteer geen voorwerpen met het voertuig.
- Gebruik voor het schoonmaken en het onderhoud milieuvriendelijke, in geen geval agressieve of bijtende middelen.
- Smeer elke drie maanden de lagers van de wielen en het stuur met enige druppels olie.
- Bij modellen met luchtbanden: bij het wegzetten van speeltoestellen met luchtbanden op ondergronden die oplosmiddel bevatten of daarmee verlijmd zijn (bijv. PVC), bestaat het gevaar van vlekvorming door een chemische reactie met het natuurproduct caoutchouc. Leg bij twijfel afdek materiaal onder de wielen. Let op een goede bandendruk (2,5 bar); een te lage druk verhoogt de slijtage en maakt het rijden moeilijker!
- Bij modellen met een duwstang: Vergewis u er steeds van dat de duwstang goed in de adapter zit en vergrendeld is. Hang geen gewichten aan de duwstang! Het voertuig kan omvallen en uw kind kan letsel oplopen. De duwstang is ontworpen voor gebruik door een volwassene, geef nooit kinderen de verantwoording voor andere kinderen. Verwijder tijdens het gewone spelen uit veiligheidsoverweging de duwstang.

## Montage

- De montage dient zorgvuldig door een volwassene te worden uitgevoerd. Lees voor montage eerst de handleiding zorgvuldig door. Bij de afbeeldingen is de montagevolgorde soms door letters aangegeven. Houdt u exact aan de montage-instructies, zodat een veilig gebruik en een goed functioneren gewaarborgd is.
- Let erop dat bij elk gebruik van gereedschap en bij handenarbeid er **altijd** kans op blessure is. Werk daarom zorgvuldig en voorzichtig bij het monteren van het apparaat!
- Zorg voor een geveenvrije werkomgeving, laat bijvoorbeeld geen gereedschap slingeren. Deponeer bijv. verpakkingsmateriaal zo, dat geen gevaren daaruit voort kunnen komen. Bij folies/plastic zakken bestaat **verstikkingsgevaar!**
- Schroef eerst alle onderdelen losjes vast en controleer of ze op de juist plek zitten. Draai de borgmoeren met de hand vast tot u weerstand voelt, vervolgens **schroeft u ze met een sleutel tegen de weerstand in (klemborg) goed vast**. Controleer na elke montagestap of de schroefverbindingen goed vast zitten. **Pas op:** borgmoeren die weer los zijn gegaan zijn

onbruikbaar (de klemborg is vernield) en moet door een nieuwe vervangen worden.

- Bij montage van handvatten: Leg, om de montage te vergemakkelijken, de handvatten in warm water.
- Om productietechnische redenen behouden wij ons het recht voor sommige delen (bijvoorbeeld buisstoppen) vóór te monteren.

### Onderdelenbestelling bladzijde 27

Vermeld bij de onderdelenbestellingen a.u.b. het volledige artikelnummer, het onderdeelnummer, het benodigde aantal en het serienummer van het apparaat (zie gebruik).

**Bestelvoorbeeld:** artikelnr. 08136-000-500-600 / onderdeelnr. 91670058/ 1 stuks / serienummer ..... Bewaar de originele verpakking, zodat u deze later indien nodig als transportverpakking kunt gebruiken.

Retourgoederen mogen **uitsluitend** na afspraak opgestuurd worden in een voor transport deugdelijke (binnen) verpakking. Bij voorkeur de originele doos.

Stuur een goede, gedetailleerde beschrijving van de fout / schade mee!

**Belangrijk:** Vast te schroeven onderdelen worden in principe zonder schroefmateriaal berekend en geleverd. Indien er behoefte aan dit schroefmateriaal bestaat, dan kan dit door de toevoeging „**met schroefmateriaal**“ bij de bestelling worden vermeld.

### Verwijderingsaanwijzing

KETTLER producten zijn recyclebaar. Breng het apparaat aan het einde van de gebruiksduur naar een vaakkundig verzamelpunt voor recycling.

**KETTLER Benelux B.V. · Indumastraat 18 · NL-5753 RJ Deurne**

**KETTLER Benelux B.V. Filiaal België · Brandekensweg 9 · B-2627 Schelle**

**Por favor, léa este manual detenidamente antes de iniciar el montaje y antes del primer uso. Este manual contiene avisos importantes relacionados con su seguridad así como instrucciones para la aplicación y el mantenimiento de este producto de KETTLER. Mantenga este manual a su alcance, para su propia información, para los trabajos de mantenimiento y para los pedidos de recambios.**

Este producto de KETTLER ha sido construido conforme al último nivel de las normas de seguridad y bajo un permanente control de calidad. Los conocimientos adquiridos fueron aprovechados para nuestro desarrollo. Por lo expuesto, no reservamos el derecho de efectuar modificaciones técnicas y constructivas a fin de poder ofrecer a nuestros clientes un producto de óptima calidad. Si a pesar de ello existen motivos de reclamación, diríjase por favor a su proveedor.

### Seguridad

- **Atención:** Los niños deben ser supervisados por una persona adulta cuando juegan con el aparato. El uso del aparato sólo se permite para una persona (excepto en el caso de aparatos con silla tándem). No use el aparato cerca de declives, escaleras, calles, instalaciones de estación de ferrocarril, agua etc. Durante el uso del aparato se tienen que llevar zapatos cerrados. Le recomendamos llevar vestidos que protejan adecuadamente y casco de seguridad.
- Este aparato de juego sólo está concebido para el uso privado (el uso comercial o público está prohibido).
- Todos los vehículos para niños de la marca KETTLER cumplen la norma europea EN 71-1/-2/-3 ("Seguridad de los juguetes"; artículo no es apropiada para personas con un peso corporal de más de 50 kg).
- Este vehículo sólo se debe usar para su fin determinado, es decir como juguete y sólo debe ser usado por una (1) persona. Cualquier otro uso está prohibido y podrá ser peligroso. El productor no se hará responsable de posibles daños que se hayan producido a causa de un uso no adecuado.
- Las piezas estropeadas del aparato podrán poner en peligro al usuario y afectar al tiempo de vida del vehículo. Controle todas las piezas en plazos cortos, según el uso, y con regularidad compruebe si hay daños o conexiones sueltas (tornillos, conexiones tipo macho y hembra etc.)
- Las piezas estropeadas o desgastadas se deben cambiar inmediatamente y el vehículo no se debe usar hasta que sea reparado. En el caso de necesidad sólo use piezas de recambio originales de la marca KETTLER.
- Las reparaciones inadecuadas o modificaciones estructurales (desmontaje de piezas originales, montaje de piezas no autorizadas etc.) podrían provocar peligro para el usuario o afectar el tiempo de vida del producto.
- Asegúrese de que no se juegue con el vehículo antes de que una persona adulta haya efectuado y controlado adecuadamente el montaje.
- Aunque el uso adecuado del vehículo no es peligroso para los niños, los debería supervisar un adulto cuando juegan con el aparato.
- Como el vehículo es un aparato de juego, no corresponde a las normas de admisión al tráfico público y por este motivo no debe circular por calles.
- Tome en consideración que siempre existe el peligro de caer, bascular etc. usando columpios, andamios, triciclos etc.
- No conecte el vehículo para niños con otros vehículos, aparatos de deporte u otros trac-

tores; el vehículo para niños no está concebido para alcanzar altas velocidades.

- Tome en cuenta que muchas veces los niños todavía no pueden valorar debidamente sus capacidades y ciertas situaciones (peligrosas). Observe también que el deseo natural de jugar y el temperamento de los niños pueden provocar situaciones imprevisibles que excluyan una responsabilidad por parte del productor.
- Asegúrese de que el vehículo para niños sólo se use en zonas sin peligros.
- El vehículo para niños es un aparato de juego sin alumbrado. El uso de noche es peligroso.
- **⚠ ¡Atención!** Durante el montaje del producto mantener alejados a niños (contiene piezas pequeñas que se pueden tragar).

## Manejo

- Antes de usar el aparato asegúrese siempre de que todas las conexiones de tornillo y de tipo macho y hembra y todas las instalaciones de seguridad estén puestas correctamente.
- Enseñe a los niños el uso correcto del vehículo y hágales observar eventuales peligros.
- Durante el uso del vehículo hay que llevar zapatos estables y cerrados.
- Observe que en el caso de aparatos sin rueda libre los pedales también circulan si sólo se empuja o hace rodar el vehículo.
- El vehículo para niños no dispone de un así llamado freno de detención. Por este motivo hay que fijar el vehículo depositado para que no ruede. No deje a los niños que todavía no saben manejar al aparato en el vehículo sin vigilancia.
- En el caso de que el aparato disponga de una posibilidad de ajuste hay que adaptarlo a la altura del niño.
- No transporte objetos con el vehículo.
- Para la limpieza del producto, utilice exclusivamente productos respetuosos con el medio ambiente. No utilice en ningún caso productos corrosivos o cáusticos.
- Aplique cada tres meses unas gotas de aceite en los cojinetes de la dirección y de las ruedas.
- En el caso de modelos con neumáticos: Si los juguetes con neumáticos se ponen en suelos con materiales disolventes o que se han pegado con estos materiales (p.e. PVC) existe el peligro de manchas por una reacción química con el producto natural, la goma elástica. En caso de duda ponga un material protector debajo de los neumáticos. Asegúrese de que la presión de las ruedas sea correcta (2,5 bar); una presión demasiado baja aumenta el desgaste y dificulta el uso.
- En el caso de modelos con varilla de empuje: Asegúrese siempre de que la varilla de empuje haya sido montada y enclavada correctamente en el adaptador. No cuelgue ninguna carga en la varilla de empuje. El vehículo podría caer y el niño podría hacerse daño. La varilla de empuje está prevista para ser manejada por personas adultas. No permita que niños cuiden a otros niños. Durante el juego con el aparato hay que quitar la varilla de empuje por motivos de seguridad.

## Instrucciones de montaje

- El montaje debe ser cuidadosamente llevado a cabo por una persona adulta. Lea detenidamente las presentes instrucciones antes de comenzar con los trabajos de montaje propiamente dichos. El orden de los pasos a seguir se explica mediante letras en las diferentes ilustraciones. Respete exactamente las etapas de montaje indicadas. Sólo así quedará

asegurada la utilización y el funcionamiento correcto del aparato.

- Recuerde que todo trabajo artesanal con herramientas comporta siempre la posibilidad de sufrir heridas. ¡Trabaje con cuidado y prudencia durante el montaje del aparato!
- Asegúrese de que la zona de trabajo está libre de riesgos. Guarde las herramientas en su sitio y deseche el material de embalaje de manera que no pueda representar un riesgo. ¡Las láminas y las bolsas de plástico pueden asfixiar a un niño!
- Primero, ensamble todas las piezas sin apretar los tornillos y controle si están correctamente colocadas. Apriete primero las tuercas a mano hasta que ofrezcan cierta resistencia. Una vez terminada esta etapa del montaje, apriete los tornillos a fondo contra la resistencia (dispositivo de seguridad contra el aflojamiento) mediante una llave. A continuación, controle todas las conexiones atornilladas. Atención: una vez se hayan aflojado las tuercas de seguridad, éstas no podrán volver a ser utilizadas (el dispositivo de seguridad contra el aflojamiento ha sido destruido). Reemplácelas por tuercas nuevas.
- Para simplificar el montaje calentar los puños de manillar en agua caliente.
- Por razones técnicas, nos reservamos el derecho a efectuar el premontaje de ciertos componentes (p. ej. tapas para los tubos).

### Lista de repuestos página 27

Indicar con los pedidos de piezas de repuesto el número completo del artículo, el número de la pieza de repuesto, las unidades solicitadas y el número de serie del aparato (ver manejo)

**Ejemplo de como efectuar un pedido:** Art.N°. 08136-000-500-600 /Recambio N°. 91670058 /1piezas /N° de control /N°de serie ..... Guarde bien el embalaje original del aparato para usarlo más tarde como embalaje de transporte en el caso dado.

Las devoluciones de mercancía **solamente** son posibles previo acuerdo y con embalaje (interior) apto y seguro para el transporte, en lo posible en la caja original.

Importante: ¡Descripción detallada del error / aviso de daños!

**Nota importante:** Los recambios que deben ser atornillados se entregan y se cargan a cuenta generalmente sin el material de atornilladura. En caso de necesitar el correspondiente material de atornilladura, ello debe ser indicado en el pedido añadiendo **“con material de atornilladura”**.

### Informaciones para la evacuación

Los productos de KETTLER son reciclables. Cuando se termina la vida útil de un aparato o una máquina, entréguelos a una empresa local de eliminación de residuos para su reciclaje.

<http://www.kettler.de>



## Instruzioni di montaggio

**Leggete le presenti istruzioni prima del montaggio e del primo utilizzo. Vi troverete importanti avvertenze relative alla Vostra sicurezza nonché all'impiego ed alla manutenzione de questo prodotto KETTLER. Conservate le presenti istruzioni a titolo informativo ovvero per lavori di manutenzione o per l'ordinazione di parti di ricambio.**

Questo prodotto KETTLER è stato costruito secondo lo stato attuale delle prescrizioni di sicurezza in osservanza di una continua sorveglianza della qualità. Facciamo influire nella nostra produzione le cognizioni ricavate in questo ambito. Per questo motivo ci riserviamo di apportare modifiche tecniche e di design per essere in grado di offrire ai nostri clienti sempre una qualità ottimale del prodotto. Qualora dovessero presentarsi circostanze che diano adito a reclami, vi preghiamo di rivolgervi al vostro concessionario.

### Sicurezza

- **Attenzione:** sorvegliate il giocattolo durante il suo funzionamento (da parte di un adulto). L'utilizzo è consentito a una sola persona (tranne nel caso sia presente un sedile doppio). Non utilizzate il veicolo nelle vicinanze di forti discese, scale, strade, ferrovie, corsi d'acqua, ecc. Durante l'utilizzo si devono indossare scarpe chiuse. Consigliamo di indossare una tuta protettiva e un casco.
- Questo attrezzo da gioco è stato concepito esclusivamente per l'uso nell'ambito privato (l'uso commerciale o pubblico non è permesso).
- Tutti i veicoli per bambini della KETTLER corrispondono alla norma EN 71-1/-2/-3 (norma europea sulla "sicurezza dei giocattoli"; articolo non è adatto per persone con un peso corporeo superiore a 50 kg).
- Questo veicolo può essere utilizzato soltanto per lo scopo per il quale è stato ideato, cioè per l'utilizzo da parte di una sola (1) persona. Ogni altro tipo di uso non è consentito e può essere pericoloso. Non si può ritenere responsabile il produttore per danni derivati da un uso non adeguato.
- Delle componenti danneggiate possono mettere in pericolo la sicurezza dell'utente e pregiudicare la durata del veicolo. Effettuate regolarmente e a brevi intervalli di tempo dei controlli di tutte le componenti, in modo da evitare possibili danni e controllate che i collegamenti siano fissi (viti, ingranaggi, ecc).
- Le componenti usurate o danneggiate devono venire immediatamente sostituite e, per effettuarne la corretta manutenzione, non si deve utilizzare momentaneamente il veicolo. In caso di necessità, utilizzate esclusivamente pezzi di ricambio originali della KETTLER.
- Effettuando riparazioni non corrette e modifiche strutturali (smontaggio di parti originali, costruzione di parti non conformi, ecc.) possono sorgere dei pericoli per l'utente oppure può venire pregiudicata la durata del prodotto.
- Assicuratevi che il veicolo giocattolo venga utilizzato soltanto quando è stato effettuato correttamente il montaggio ed è stato controllato da una persona adulta.
- Sebbene impiegando correttamente il veicolo, siano da escludere pericoli per i bambini, dovrete comunque sempre sorvegliare il gioco.
- Siccome il veicolo è un giocattolo, non risponde alle direttive per la circolazione sulle strade pubbliche e quindi non può circolarvi.
- Pensate al fatto che, utilizzando altalene, griglie per arrampicarsi, tricicli e simili, sussiste sempre il pericolo di una caduta, un ribaltamento, ecc. per l'utente.
- Non collegate il veicolo per bambini con altri veicoli, attrezzi sportivi o attrezzi trainanti; il veicolo per bambini non è stato concepito per andare a velocità più grandi di quelle



consentite.

- Considerate il fatto che i bambini spesso non sono in grado di stimare correttamente le proprie capacità e le situazioni di pericolo. Ricordate che il temperamento e il naturale spirito ludico dei bambini possono causare situazioni imprevedibili, che escludono una responsabilità da parte del produttore.
- Fate attenzione affinché il veicolo per bambini venga usato solo in un ambiente privo di pericoli.
- Il veicolo per bambini è un giocattolo senza illuminazione. Il suo uso al buio è pericoloso.
- **⚠ Attenzione!** Durante il montaggio del prodotto, non fare avvicinare i bambini (le piccole parti potrebbero essere ingerite)!

## Utilizzo

- Prima di ogni utilizzo, controllate sempre tutti i collegamenti a vite e gli incastrati dell'attrezzo, nonché siano nella corretta posizione tutti i dispositivi di sicurezza.
- Istruite bene i bambini sul corretto uso del veicolo e avvertiteli sui possibili pericoli.
- Si devono portare scarpe ben allacciate durante l'uso del veicolo
- Fate attenzione che negli attrezzi non dotati di ruota libera i pedali si girano anche quando il veicolo viene spinto o rotola da solo.
- Il veicolo per bambini non dispone di freni bloccanti. Perciò parcheggiate il veicolo in modo che non rotoli via. Non lasciate senza sorveglianza sul veicolo parcheggiato i bambini che non padroneggiano da soli il veicolo.
- Adattate il veicolo secondo l'altezza del bambino se l'attrezzo è regolabile.
- Non trasportate oggetti sul veicolo.
- Per la pulizia e la cura usate sostanze ecologiche e mai sostanze corrosive e aggressive.
- Ogni trimestre ungete con alcune gocce d'olio i cuscinetti dello sterzo e delle ruote.
- Veicoli con pneumatici: posando il veicolo con pneumatici su pavimenti che contengono sostanze solventi o siano coperti con tali materiali ( per esempio PVC ), esiste il pericolo che si formino delle macchie a causa di una reazione chimica con il prodotto naturale del caucciù. In caso di dubbi mettete sotto le ruote del materiale di protezione. Fate attenzione alla pressione giusta dei pneumatici ( 2,5 bar); una pressione troppo bassa aumenta il suo logoramento e appesantisce la corsa!
- Modelli con asta tirante: controllate sempre che l'asta tirante sia ben inserita e bloccata nel giunto. Non appendete nessun carico sull'asta tirante! Il veicolo potrebbe ribaltarsi e il bambino potrebbe ferirsi! L'asta tirante può essere usata solo da adulti, non date a bambini la responsabilità per altri bambini. Per motivi di sicurezza bisogna togliere l'asta tirante quando i bambini giocano liberamente con l'attrezzo.

## Avvertimenti per il montaggio

- Il montaggio deve essere eseguito con la massima attenzione e da una persona adulta. Osservate nel dettaglio le istruzioni per il montaggio prima ancora dell'inizio del lavoro vero e proprio. All'interno delle singole figure la sequenza temporale del montaggio viene indicata eventualmente dalle lettere dell'alfabeto. Nel montaggio attenetevi scrupolosamente ai passaggi indicati, affinché sia garantita la funzionalità e un uso sicuro.
- Fate attenzione che, maneggiando attrezzi e esercitando attività manuali, esiste sempre il pericolo di possibili ferite. Perciò procedete al montaggio del veicolo con precisione e prudenza!



- Abbiate cura di operare in un ambiente di lavoro senza pericoli, per esempio non lasciate in giro attrezzi, posate il materiale d'imballaggio in modo tale che non causi pericoli. Lamine e sacchetti di plastica costituiscono pericolo di soffocamento per i bambini!
- Dapprima avvitate tutti i pezzi senza stringere le viti e controllate la loro posizione esatta. Girate i dadi autofissanti con la mano fino a trovare resistenza poi fissateli bene con un giravite, girandole contro la resistenza (serraggio di sicurezza). Dopo il montaggio controllate che tutti gli avvitamenti siano ben fissi. Attenzione: le viti di sicurezza che avete svitato, sono inutilizzabili (si rompe il serraggio di sicurezza) e devono essere sostituite con nuove.
- Per facilitare il montaggio, scaldare i manu bri in acqua calda.
- Per motivi tecnici di fabbricazione ci riserviamo di montare a priori alcuni pezzi del veicolo( per esempio i tubi tampone).

### Lista di parti di ricambio pagg. 27

Per l'ordinazione di parti di ricambio indicate il completo numero di articolo, della parte di ricambio, il numero di unit necessario nonché il numero di serie dell'apparecchio (vedasi "Impiego").

**Esempio di ordinazione:** art. n. 08136-000-500-600 /pezzo di ricambio n. 91670058 /1 pezzi/ n. di serie: .....

Si prega di conservare l'imballo originale di questo articolo, cosicché possa essere utilizzato per il trasporto in futuro, se necessario.

La merce può essere rispedita al mittente **solo** dietro previo accordo col medesimo, utilizzando un imballaggio adatto al trasporto e se possibile riutilizzando la scatola originale.

È importante fornire una descrizione dettagliata dell'errore o del danno!

**Importante:** I pezzi di ricambio da avvitare vengono forniti e fatturati senza materiale di avvitamento. Nel caso abbiate necessità del materiale di avvitamento, al momento dell'ordinazione, dovete indicare **"con materiale di avvitamento"**.

#### Indicazione sullo smaltimento

I prodotti KETTLER sono riciclabili. Quando l'apparecchio non servirà più, portatelo in un apposito punto di raccolta della Vostra città (Punti di raccolta comunali).

**KETTLER SRL · Strada Per Pontecurone 5 · I-15053 Castelnuovo Scriva (AL)**

**<http://www.kettler.de>**

**Przed montażem i pierwszym użyciem prosimy uważnie przeczytać niniejszą instrukcję. Zawiera ona ważne informacje dotyczące bezpieczeństwa, używania i konserwacji produktu firmy KETTLER. Radzimy ją starannie przechowywać, aby również później możliwe było skorzystanie z zawartych w niej informacji dotyczących choćby konserwacji lub zamawiania części zamiennych.**

Niniejszy produkt firmy KETTLER został skonstruowany zgodnie z aktualnym stanem przepisów bezpieczeństwa i wyprodukowany pod stałym nadzorem jakości. Uzyskaną stąd wiedzę przekazujemy do naszego działurozwoju. W związku z tym zastrzegamy sobie zmiany techniczne i we wzornictwie, służące zapewnieniu naszym klientom optymalnej jakości produktu. Gdyby mimo to były powody do zastrzeżeń, prosimy zwrócić się do sprzedawcy.

## Bezpieczeństwo

- Uwaga: Proszę nadzorować zabawę (przez osobę dorosłą). Pojazdu używać może jednocześnie tylko jedna osoba (za wyjątkiem pojazdów wyposażonych w siedzenie tandemowe). Nie należy używać pojazdu w pobliżu zbroczy, schodów, ulic, torowisk, wód itp. Używając pojazd należy nosić mocne obuwie. Zalecamy stosowanie odpowiedniej odzieży ochronnej oraz kasku ochronnego.
- Ta zabawka jest przeznaczona wyłącznie do prywatnego użytku (żaden przemysłowy albo publiczny użytek).
- Wszystkie KETTLER-pojazdy dziecięce odpowiadają europejskiej normie EN 71-1/-2/-3 („Bezpieczeństwo od zabawki”; artykułu nie może być użytkowana przez osoby przekraczające wagę 50 kg.).
- Pojazd ten wolno stosować wyłącznie zgodnie z jego przeznaczeniem, to znaczy jako pojazd-zabawkę dla jednej (1) osoby. Każde inne zastosowanie jest niedopuszczalne i może być niebezpieczne. Producent nie może być pociągnięty do odpowiedzialności za szkody spowodowane niewłaściwym stosowaniem.
- Uszkodzone części mogą zagrozić bezpieczeństwu użytkowników i skrócić okres użytkowania pojazdu. W krótkich odstępach czasu, adekwatnych do intensywności używania, należy przeprowadzać regularne kontrole wszystkich części konstrukcyjnych pod względem ewentualnych uszkodzeń i poluzowanych połączeń (śrub, połączeń wtykowych itp.).
- Uszkodzone lub zużyte części należy natychmiast wymienić, a pojazd aż do naprawy wycofać z użytku. Należy stosować wyłącznie oryginalne części zamienne firmy KETTLER.
- Nieprawidłowe naprawy lub zmiany konstrukcyjne (demontaż oryginalnych części, niedozwolonych części itp.) spowodować mogą zagrożenia dla użytkownika lub negatywnie wpłynąć na okres użytkowania produktu.
- Należy zapewnić, by zabawa pojazdem rozpoczęła się dopiero po dokonaniu przez dorosłą osobę prawidłowego montażu i kontroli.
- Mimo że przy prawidłowym stosowaniu pojazdu zagrożenia dla dzieci są w zasadzie wykluczone, to zabawę należy nadzorować.
- Pojazd jest zabawką, a więc nie odpowiada przepisom o dopuszczaniu do publicznego ruchu drogowego, i dlatego zakazane jest poruszanie się nim w ramach ruchu drogowego.
- Proszę pamiętać, że przy używaniu huśtawek, drabinek, trójkołowców itp. użytkownik zawsze narażony jest na niebezpieczeństwo spadnięcia, przewrócenia się itp.

- Nie łączyć pojazdu dziecięcego z innymi pojazdami, przyrządami sportowymi lub innymi urządzeniami pociągowymi; pojazd dziecięcy nie jest przeznaczony do poruszania się z dużą prędkością.
- Proszę pamiętać, że dzieci często nie potrafią prawidłowo ocenić własnych możliwości i określonych (niebezpiecznych) sytuacji. Należy też mieć na uwadze, że z naturalnej potrzeby zabawy oraz temperamentu dzieci wyniknąć mogą nieprzewidywalne sytuacje, wykluczające odpowiedzialność producenta.
- Proszę zatroszczyć się o to, by pojazd dziecięcy stosowany był tylko w bezpiecznym otoczeniu.
- Pojazd dziecięcy jest zabawką nieoświetloną. Stosowanie w ciemnościach jest niebezpieczne.
- **⚠Uwaga!** Podczas montażu produktu trzymaj dzieci z daleka (drobne części, które mogą zostać połknięte).

## Obsługa

- Przed każdym użyciem pojazdu należy sprawdzić wszystkie połączenia śrubowe i wtykowe oraz zabezpieczenia pod względem prawidłowości osadzenia.
- Proszę poinstruować dzieci o zasadach prawidłowego używania pojazdu i zwrócić im uwagę na ewentualne niebezpieczeństwa.
- Przy używaniu należy nosić mocne, kryte obuwie.
- Należy pamiętać, że w przypadku pojazdów bez mechanizmu wolnego koła pedały zawsze kręcą się razem z kołami, także wtedy, gdy pojazd jest popychany lub się toczy.
- Pojazd dziecięcy nie dysponuje tak zwanym hamulcem postojowym. Odstawiane pojazdy należy zatem zabezpieczyć przed stoczeniem się. Dzieci, które nie potrafią jeszcze samodzielnie korzystać z pojazdu, proszę nie dopuszczać bez nadzoru do odstawionego pojazdu.
- Pojazdy z możliwością regulacji należy dopasować do wzrostu dziecka.
- Pojazdu nie wolno używać do transportu przedmiotów.
- Do czyszczenia i konserwacji proszę stosować środki przyjazne dla środowiska, w żadnym razie nie używać środków agresywnych lub żrących.
- Co kwartał należy zapuszczać parę kropli oleju do tulei łożyskowych kierownicy i kół.
- Dotyczy modeli wyposażonych w ogumienie pneumatyczne: Jeżeli zabawka z ogumieniem pneumatycznym odstawiana jest na podłożach zawierających substancje rozpuszczalnikiowe lub sklejonnych takimi substancjami (na przykład PCW), zachodzi niebezpieczeństwo powstawania plam spowodowanych reakcją chemiczną z naturalnym kauczukiem. Można wówczas stosować podkład pod koła. Proszę pamiętać o prawidłowym ciśnieniu powietrza w ogumieniu (2,5 bar); za małe ciśnienie przyspiesza zużycie i utrudnia jazdę!
- Dotyczy modeli z drążkiem do popychania: Należy zawsze upewnić się, czy drążek prawidłowo osadzony jest w adapterze. Nie zawieszaj ciężarów na drążku! Pojazd mógłby się przewrócić, a dziecko doznać szwanku. Obsługa drążka jest przewidziana dla osób dorosłych. Nie wolno powierzać dzieciom odpowiedzialności za inne dzieci. Przy swobodnej zabawie ze względów bezpieczeństwa drążek należy usunąć.

## Informacje montażowe

- Montaż musi zostać wykonany starannie przez dorosłą osobę. Przed rozpoczęciem właściwej pracy proszę dokładnie zapoznać się z niniejszą instrukcją montażu. Na ilustracjach przedstawiona została kolejność montażu, ewentualnie przez oznaczenie literowe. Proszę ściśle trzymać się podanych kroków montażowych, gdyż zapewni to bezpieczne stosowanie i działanie.
- Proszę mieć na uwadze, że przy każdym stosowaniu narzędzi i pracy ręcznej zawsze zachodzi niebezpieczeństwo skaleczenia się. Kettcar należy zatem montować starannie i zachowaniem wszelkiej ostrożności!
- Proszę zatroszczyć się o bezpieczne otoczenie miejsca pracy, na przykład nie rozkładać narzędzi. Przykładowo opakowanie należy tak zdeponować, by nie stanowiło ono źródła zagrożenia. Uwaga: folie i torby z tworzywa sztucznego stwarzają dla dzieci **niebezpieczeństwo uduszenia się!**
- Na początku należy poprzykręcać wszystkie luźne części i sprawdzić ich prawidłowe zamocowanie. Nakrętkę samozakleszczającą należy dokręcić ręcznie do chwili, aż opór stanie się odczuwalny, a następnie **mocno dokręcić kluczem przeciwko oporowi (zabezpieczenie zaciskowe)**. Po tej fazie montażu należy skontrolować wszystkie połączenia śrubowe pod względem prawidłowego zamocowania. Uwaga: później poluzowane nakrętki samozakleszczające stają się bezużyteczne (**zniszczone zabezpieczenie zaciskowe**) i należy je wymienić na nowe.
- Podczas montażu plastikowych uchwytów: Dla łatwiejszego montażu ogrzać uchwyty w ciepłej wodzie.
- Ze względów technologicznych zastrzegamy sobie wstępny montaż niektórych elementów (na przykład zatyczki rurowej).

## Zamawianie części zamiennych, strona 27

Przy zamawianiu części zamiennych proszę podawać kompletny numer artykułu, numer części zamiennej i numer serii urządzenia (zobacz zastosowanie).

### Przykład zamówienia:

nr artykułu 08136-000-500-600 / nr części zamiennej 91670058 / 1 sztuka / nr kontrolny/nr serii: ..... Radzimy zachować oryginalne opakowanie, by w razie potrzeby móc je wykorzystać do transportu.

Zwrotów towarów należy dokonywać **tylko** po uzgodnieniu i przy użyciu opakowania (wewnętrznego) zabezpieczonego na czas transportu, w miarę możliwości w oryginalnym kartonie.

Ważny jest szczegółowy opis usterki / zgłoszenie szkody!

**Uwaga:** Przykręcać części zamienne zasadniczo rozlicza i dostarcza się bez materiału montażowego. Jeżeli potrzebny jest stosowny materiał montażowy należy przy zamawianiu części zamiennych zaznaczyć to dopiskiem "**z materiałem montażowym**".

### Wskazówka dotycząca usuwania odpadów

Produkty firmy KETTLER podlegają recyklingowi. Pod koniec okresu używalności proszę oddać urządzenie do właściwego punktu usuwania odpadów (lokalny punkt zbiorczy).

# Messhilfe für Verschraubungsmaterial

**GB** Measuring help for screw connections

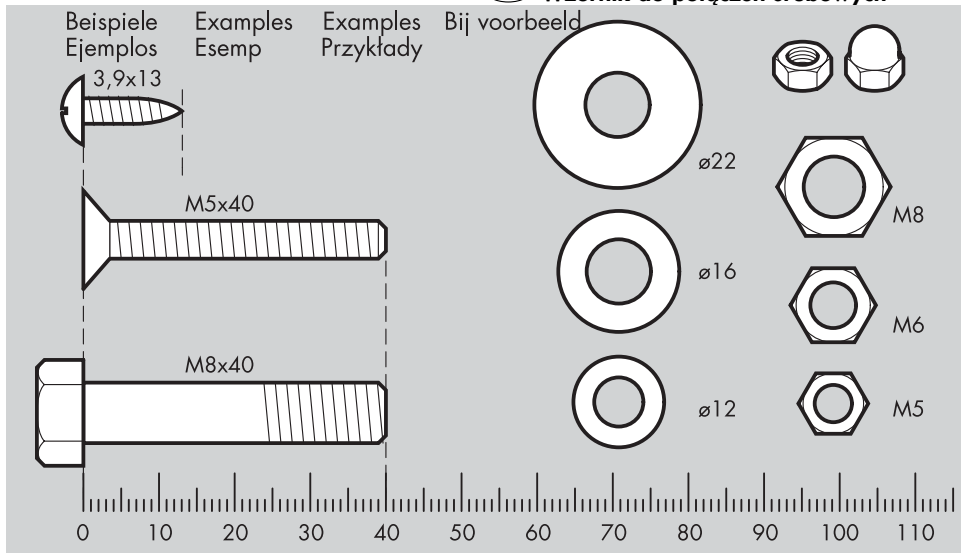
**F** Gabarit pour système de serrage

**NL** Meethulp voor schroefmateriaal

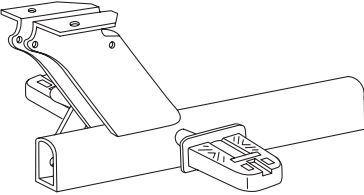
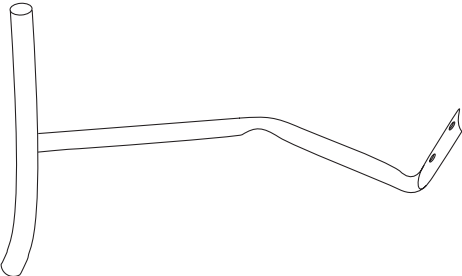
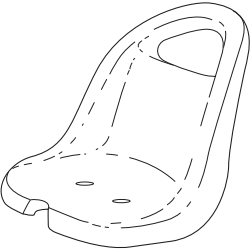





**E** Ayuda para la medición de los tornillos

**I** Misura per i materiali di avvitamento

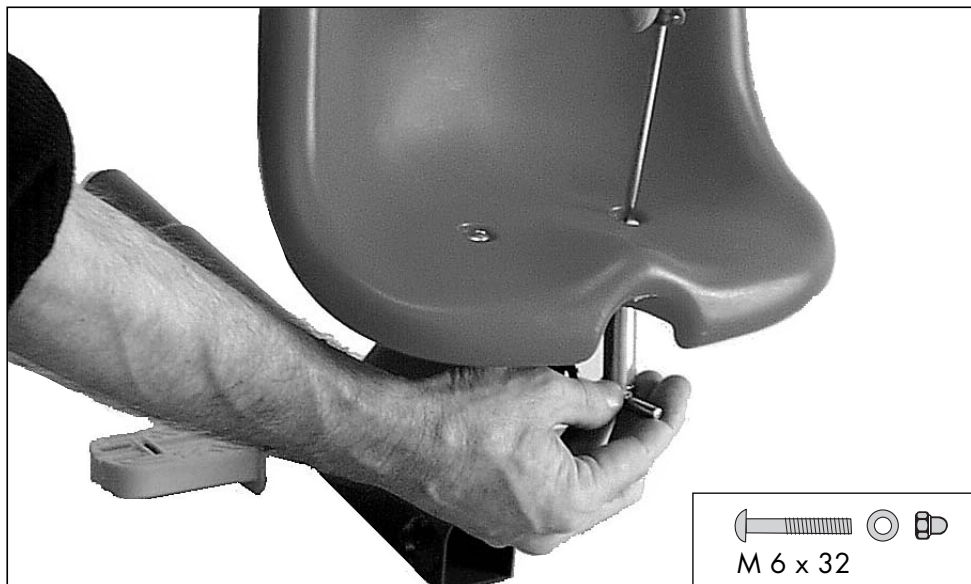
**PL** Wzornik do połączeń śrubowych



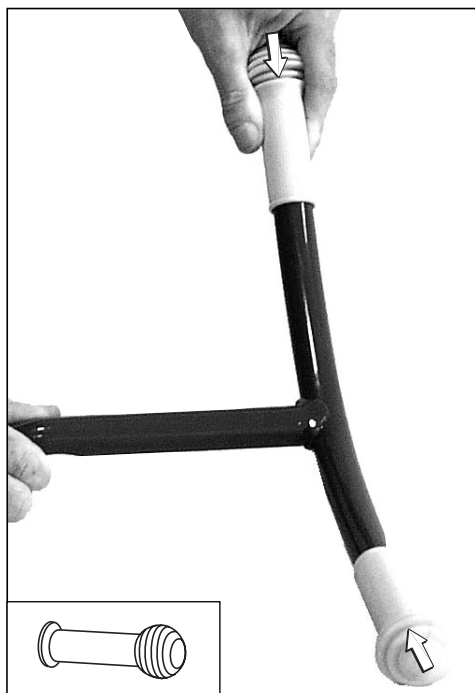
# Checkliste

	<p><b>1</b></p>	
	<p><b>1</b></p>	
	<p><b>1</b></p>	
	<p><b>1</b></p>	
	<p><b>2</b></p>	
	<p><b>1</b></p>	<p>M 12</p>
	<p><b>2</b></p>	<p>M 6 x 32</p>
	<p><b>2</b></p>	<p>M 6 x 16</p>

1



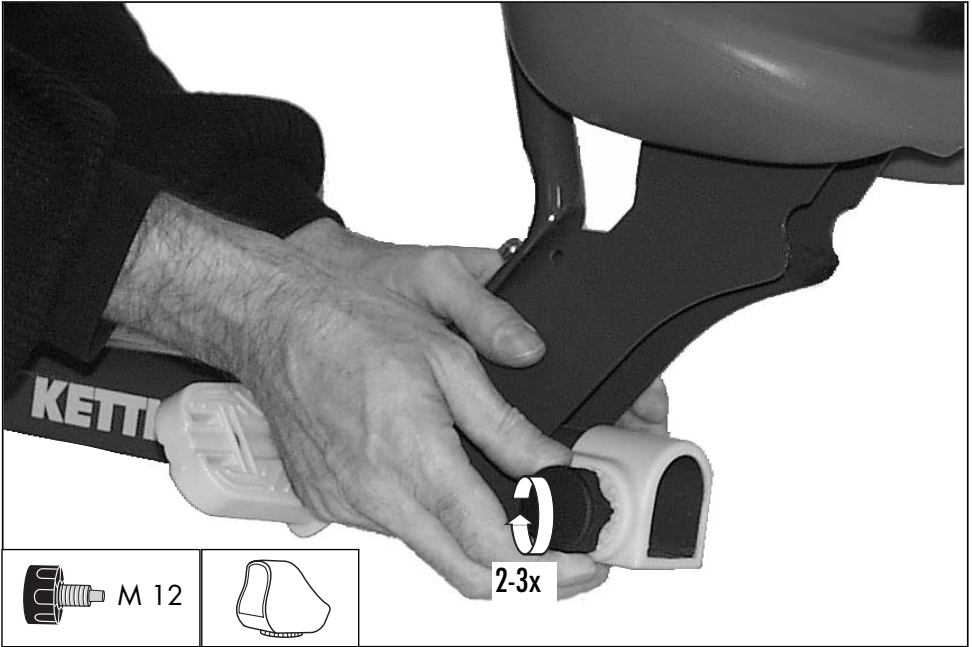
2



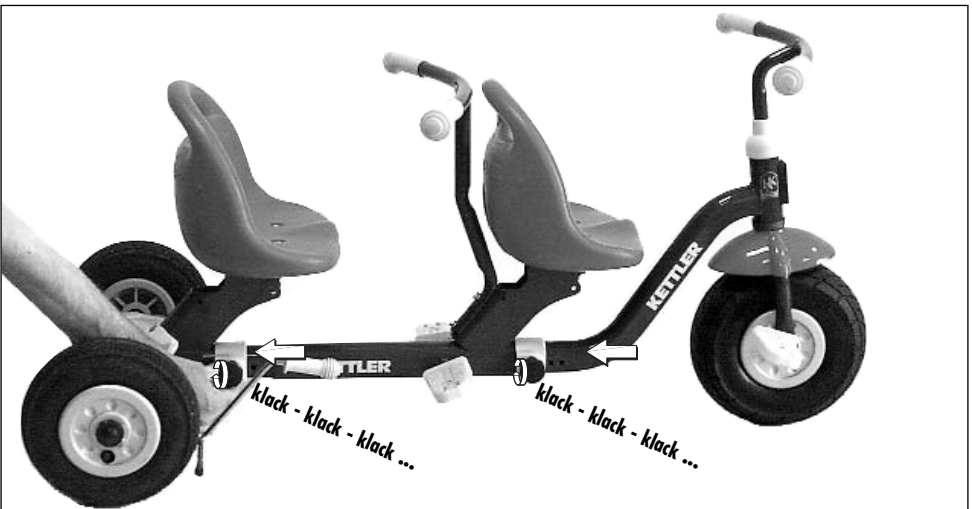
3



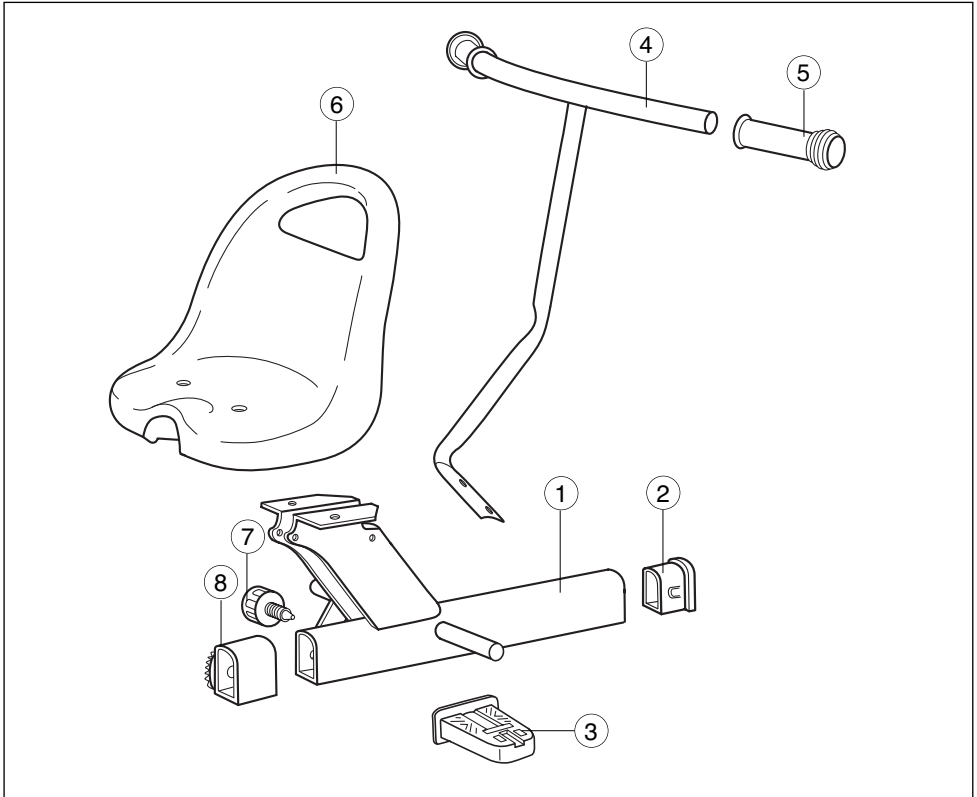
4



5



# Ersatzteilzeichnung



# Ersatzteilliste

Pos.	Bezeichnung	Stk	08136-000	08136-500	08136-600
			Ersatzteilnr.	Ersatzteilnr.	Ersatzteilnr.
1	Grundrahmen mit Bef.-Mat. für Pedale	1	91610733	91610734	91610733
2	Führungsbuchse	1	70128425	70128425	70128425
3	Pedal mit Bef.-Mat. für ø8mm	2	70121541	70121541	70121541
4	Lenker	1	91650213	91650209	91650213
5	KS-Griff mit Kugel	2	10111023	10111023	10111023
6	Blassitz 3534	1	70120242	70120241	70120242
7	Griffschraube M12	1	91670058	91670058	91670058
8	Sicherungskappe	1	70121435	70121435	70121435
9	Schraubenbeutel (o. Abb.)	1	91680213	91680213	91680213



**FREIZEIT MARKE KETTLER**

