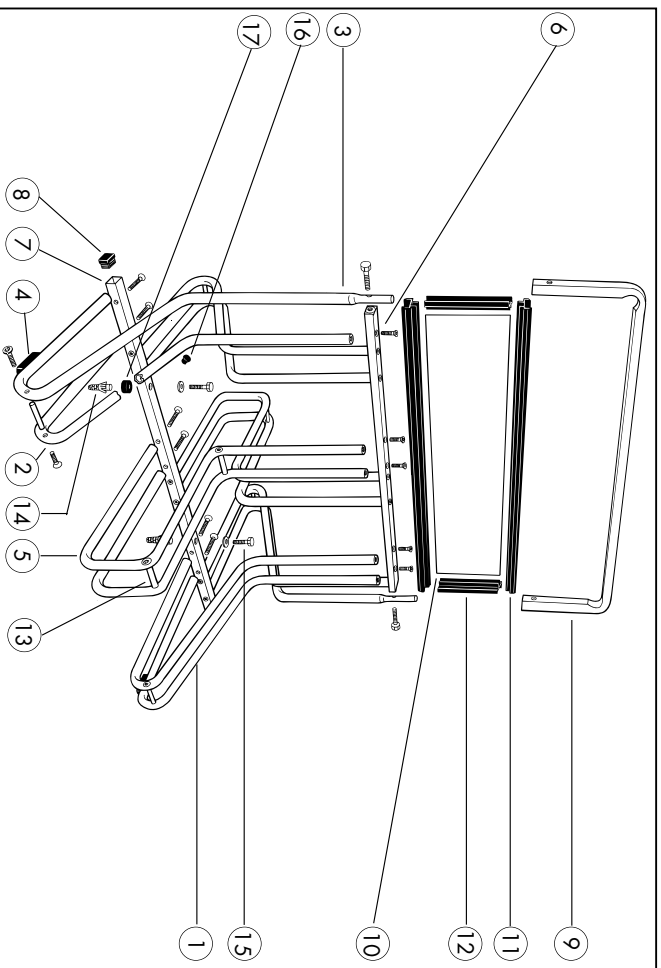


KETTLER

„Fahrradparkbox“

Ersatzteile für „Fahrradparkbox“ Art.-Nr. 08982-100



Geben Sie bei Ersatzteilbestellungen die vollständige Artikelnummer, die Ersatzteilbestellnummer, die benötigte Stückzahl sowie die auf der Rückseite dieser Anleitung aufgestempelte Kontrollnummer an. Bestellungen sind nur über einen KETTLER-Fachhändler möglich.

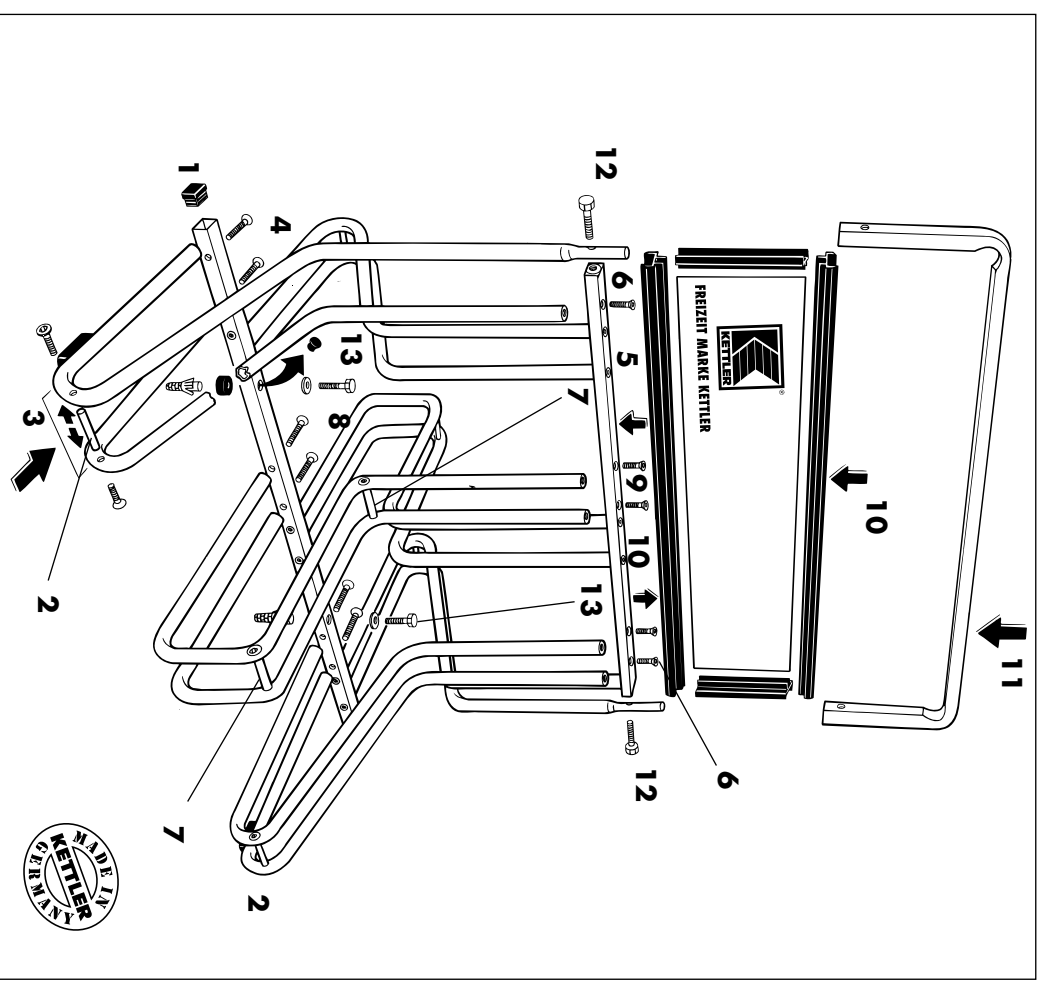
Bestellbeispiel: „Artikelnummer 08982-100 / Ersatzteilnr. 9191 0567 / 1 Stück/Kontrollnr. ...“

Wichtig: Zu verschraubende Ersatzteile werden grundsätzlich ohne Verschraubungsmaterial berechnet und geliefert. Falls Bedarf an entsprechendem Verschraubungsmaterial besteht, ist diese durch den Zusatz „mit Verschraubungsmaterial“ bei der Ersatzteilbestellung anzugeben. Falls Sie nur das komplette Verschraubungsmaterial benötigen, bestellen Sie bitte Pos. 18 mit Ersatzteilnr.

Pos	Ersatzteilnr.	Bezeichnung	Stk.	Pos	Ersatzteilnr.	Bezeichnung	Stk.
1	91910561	Aussenbügel	4	9	91910567	U-Bügel	1
2	91910562	Aussenbügel mit Bodenschoner	2	10	91910288	Schild	1
3	91910563	Aussenbügel (angezogen)	2	11	70124201	Profil 990mm	2
4	70110027	Bodenschoner	2	12	70124202	Profil 277mm	2
5	91910564	Innenbügel	4	13	10900016	Bolzen ø10x65mm	8
6	91910565	Oberrohr	1	14	10122009	KS-Dübel S10	2
7	91910566	Unterrohr mit Stopfen für VKT 25mm	1	15	10215005	6kt-Holzschraube 8x100mm	2
8	10100046	Stopfen für VKT 25mm	2	16	10101109	Abdeckkappe	2
				17	70124210	Unterlage	2
				18	91980050	Schraubenbeutel	1

Montageanleitung

Bitte montieren Sie die Fahrradbox entsprechend der angegebenen Ziffernfolge 1–12. Bodenmontage Schritt 13. Achten Sie auf den dargestellten Einsatz der unterschiedlich gelochten Vierkantröhre. Die Rohrbügel erst verschrauben (Schritt 4 bzw. 8) nachdem die Distanzrohre (Schritt 2 bzw. 7) eingesetzt worden sind. Es empfiehlt sich alle Bügel zunächst nur lose zu verschrauben und erst mit Schritt 9 alle Schrauben festzuziehen.



FREIZEIT MARKE KETTLER

