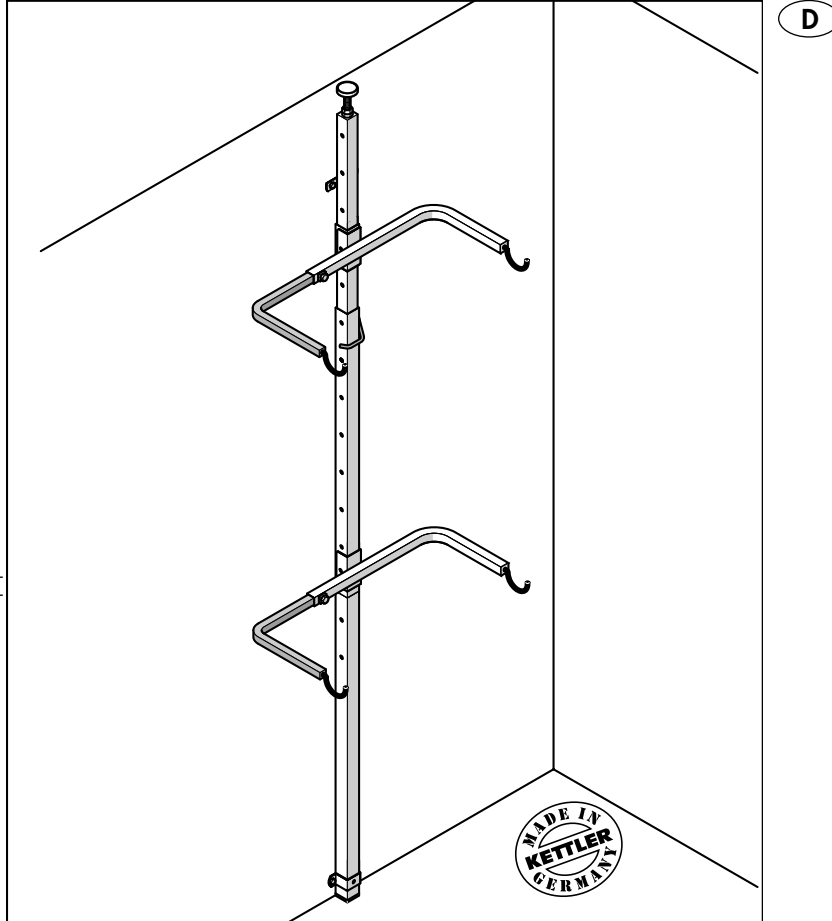


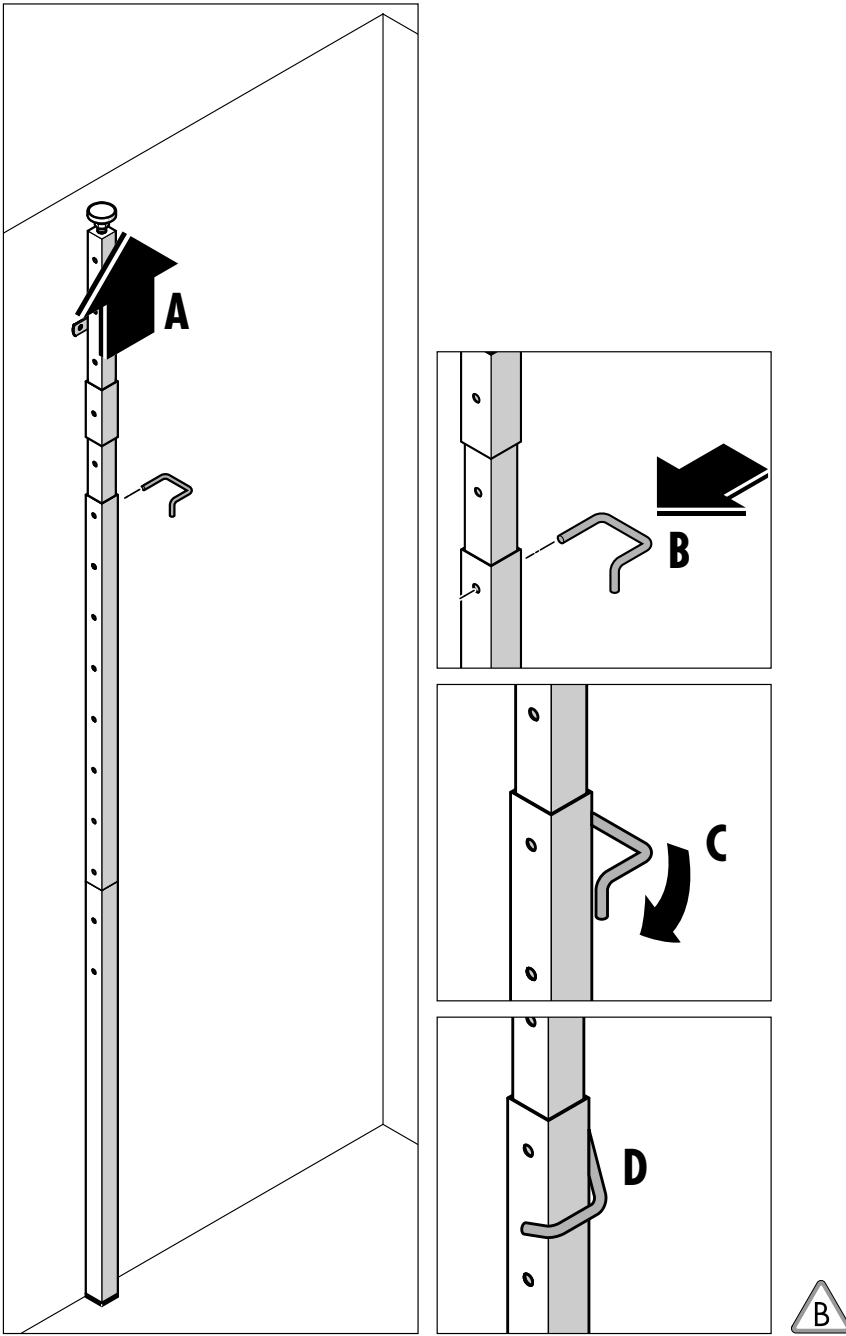
KETTLER

Montageanleitung und Handhabungshinweise Fahrradhalter „Duo“

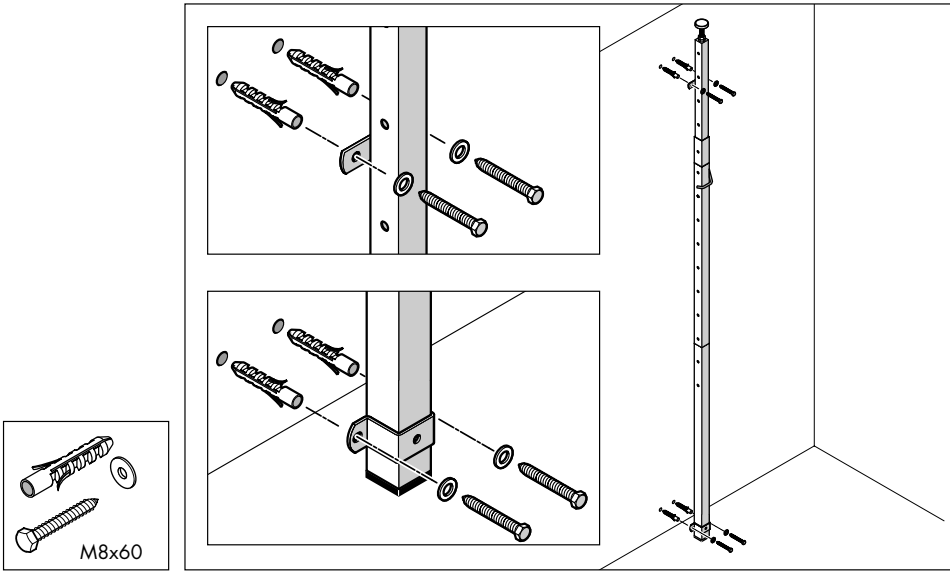
Art.-Nr. 8959-300



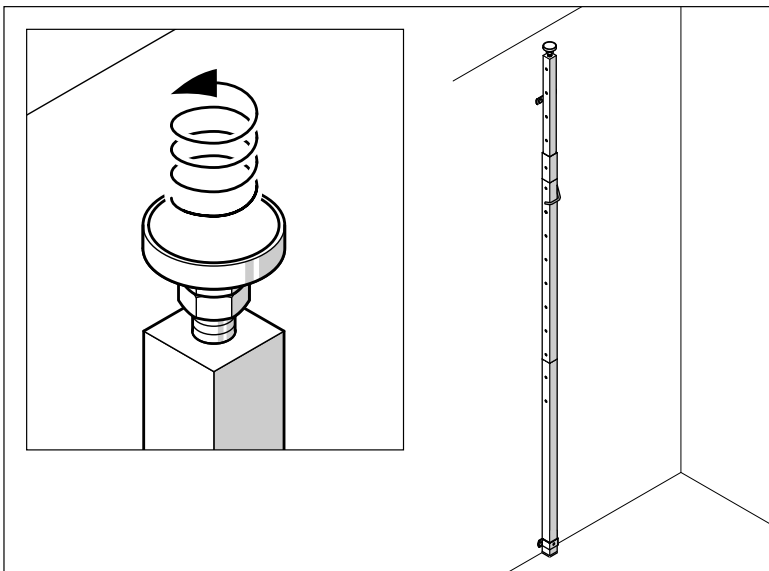
FREIZEIT MARKE KETTLER

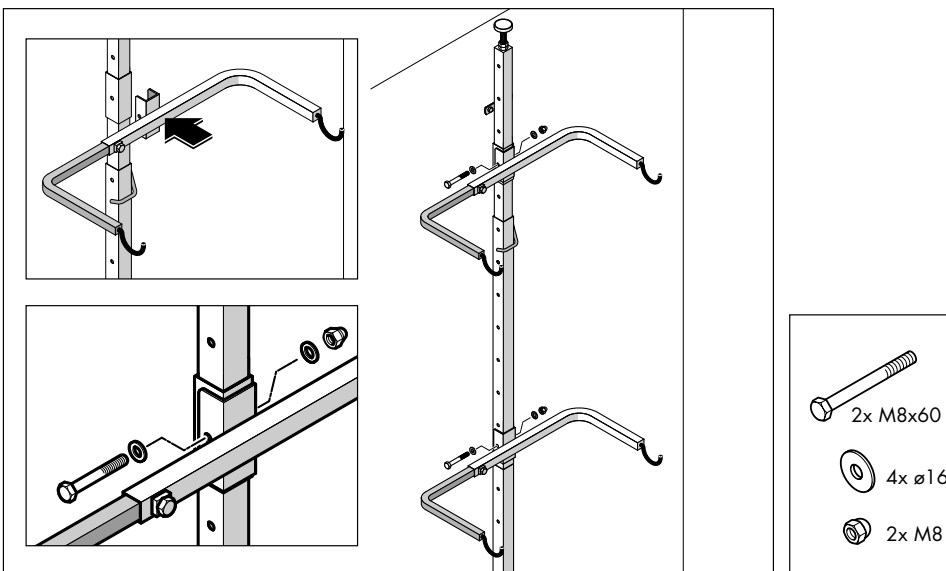
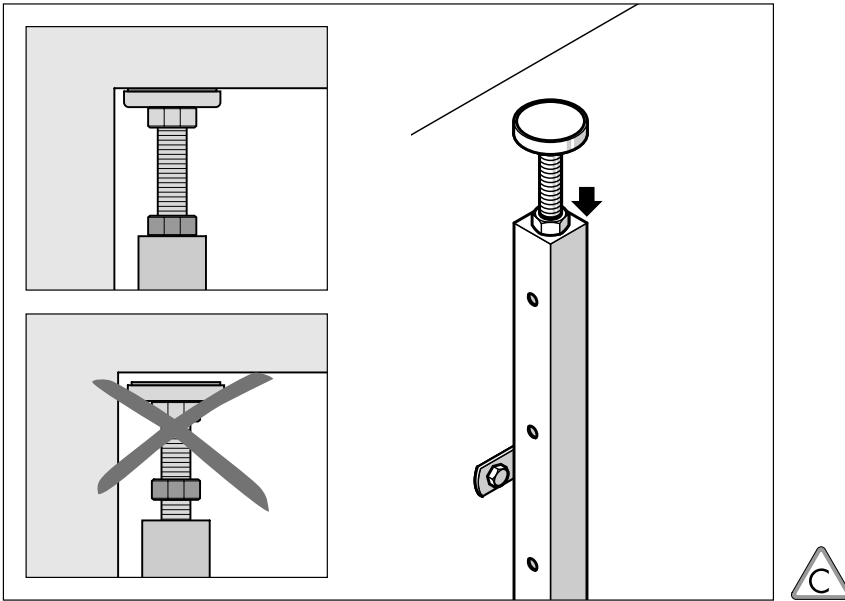


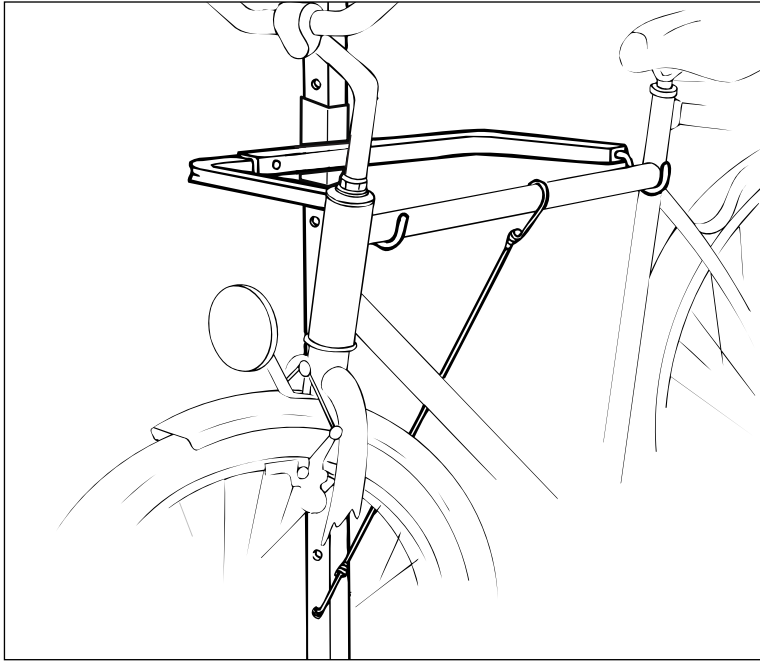
4



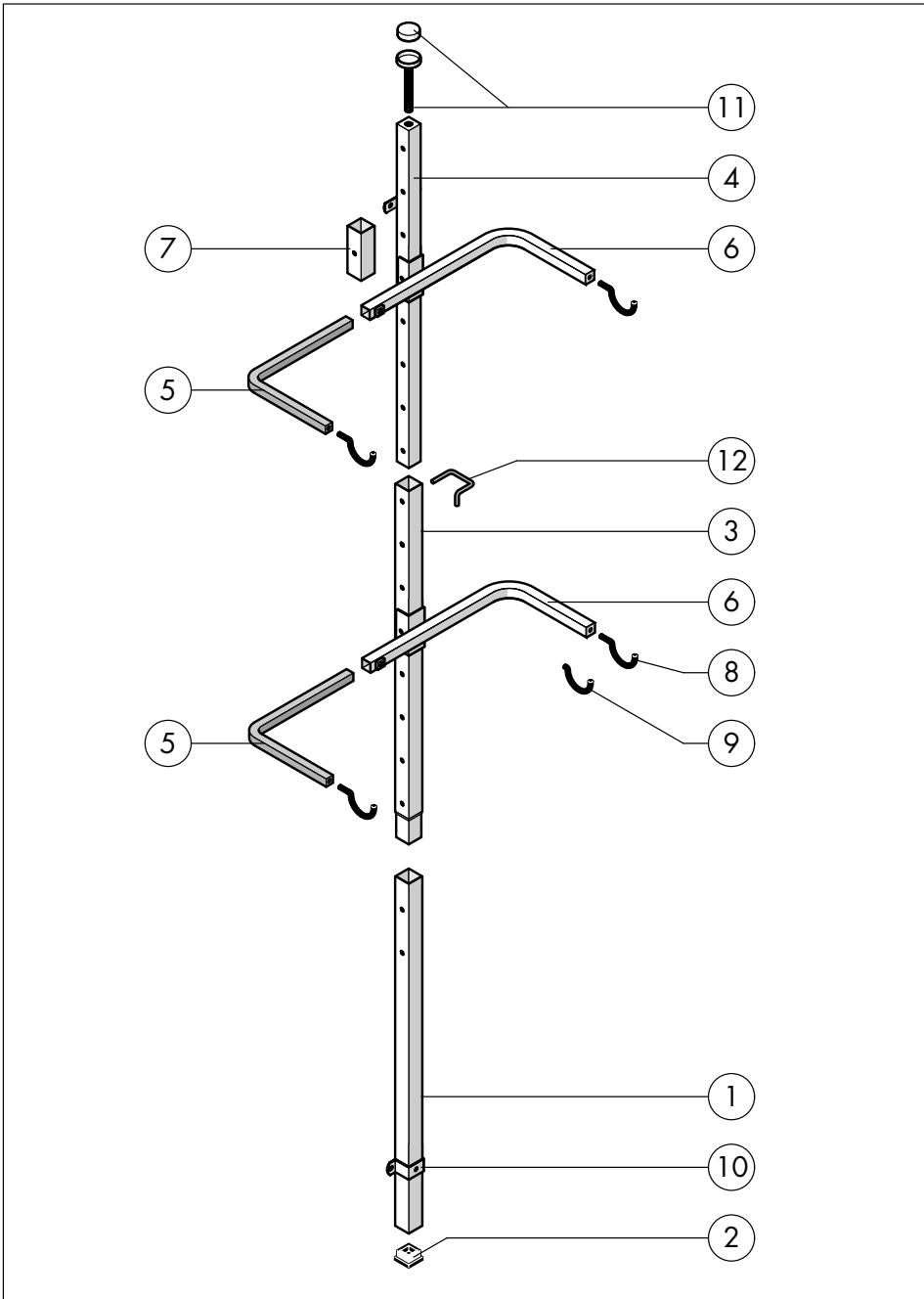
5







Ersatzteilzeichnung



Ersatzteilliste

Teil Nr.	Bezeichnung	Stück	Ersatzteil-Nr. für 8959-300
1	Standrohr (unten) mit Stopfen für VKT40mm	1	94609330
2	Stopfen für VKT40mm	1	10100081
3	Standrohr (mittig)	1	94609331
4	Standrohr (oben)	1	94609332
5	Einsteckbügel	2	94609333
6	Tragbügel	2	94609334
7	Adapterrohr	1	94609335
8	Auflagehaken mit Tauchkappe 100mm	4	94609336
9	Tauchkappe 100mm	4	10101093
10	Anschraublech	1	94604181
11	Gewindestange (kpl. mit Mutter M14 und Gummiring)	1	94609337
12	Sicherungsbügel 59mm	1	94603904
13	Schraubenbeutel	1	94609338
14	Gepäckspanngurt (o. Abb.)	2	12900001

Geben Sie bei Ersatzteilbestellungen bitte die vollständige Artikelnummer, die Ersatzteilnummer, die benötigte Stückzahl sowie die unten aufgestempelte Kontrollnummer an.

Bestellbeispiel: Art.-Nr. 8959-300/Ersatzteil-Nr. 10101093 /1 Stück /Kontroll-Nr:

Wichtig: Zu verschraubende Ersatzteile werden grundsätzlich ohne Verschraubungsmaterial berechnet und geliefert. Falls Bedarf an entsprechendem Verschraubungsmaterial besteht, ist dieses durch den Zusatz „mit Verschraubungsmaterial“ bei der Ersatzteilbestellung anzugeben.

Heinz Kettler GmbH & Co. · Postfach 1020 · D-59463 Ense-Parsit
Verimpex · Rehhagstraße 6 · CH-4434 Hölstein
Kettler GmbH · Habach 221 · A-5321 Koppel-Sbg.
Kettler Benelux B.V. · Indumastraat 18 · NL-5753 RJ Deurne
Kettler Benelux B.V. · Filiaal België · Brandekensweg 9 · B-2627 Schelle

Bei Reklamationen
bitte diese Kontroll-
nummer angeben.



docu 368b